

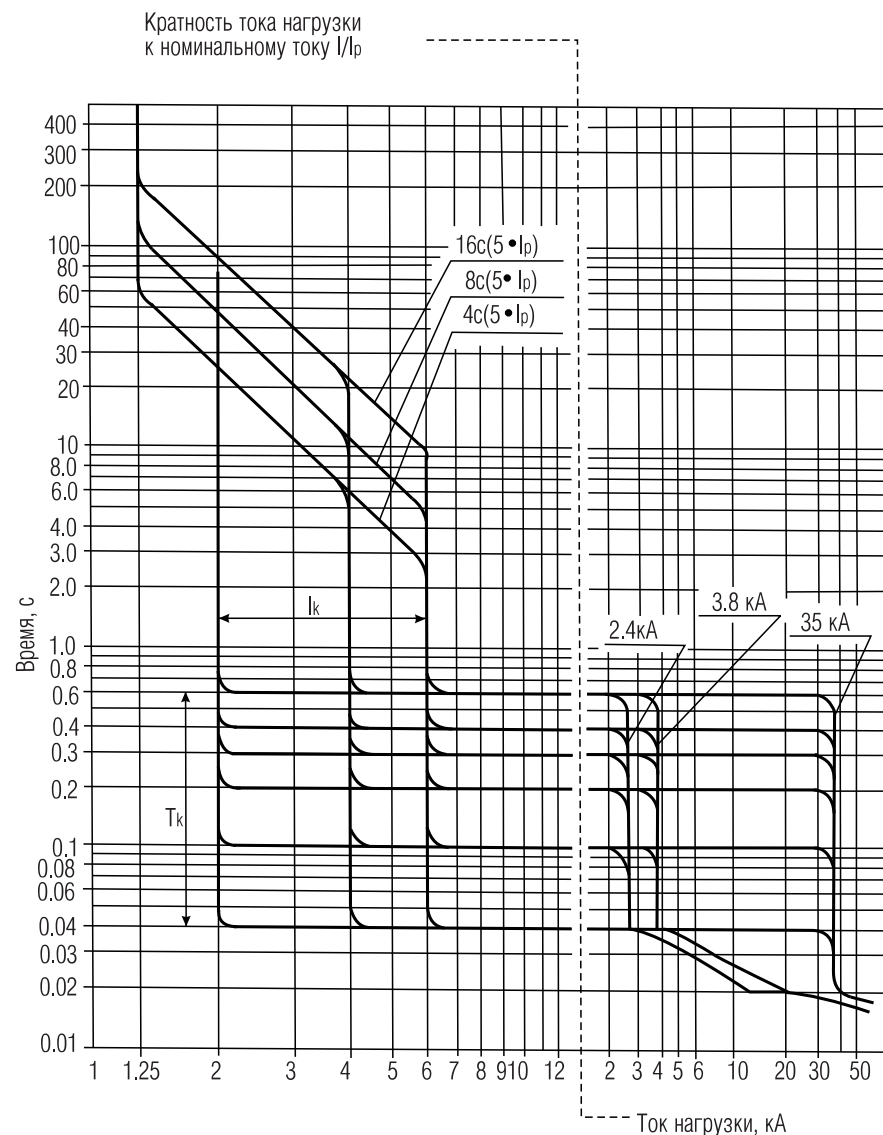
**ВЫКЛЮЧАТЕЛИ
АВТОМАТИЧЕСКИЕ
А3790**

ТЕХНИЧЕСКОЕ ОПИСАНИЕ И
ИНСТРУКЦИЯ ПО ЭКСПЛУАТАЦИИ

ОБЕ.140.010 ТО

СОДЕРЖАНИЕ

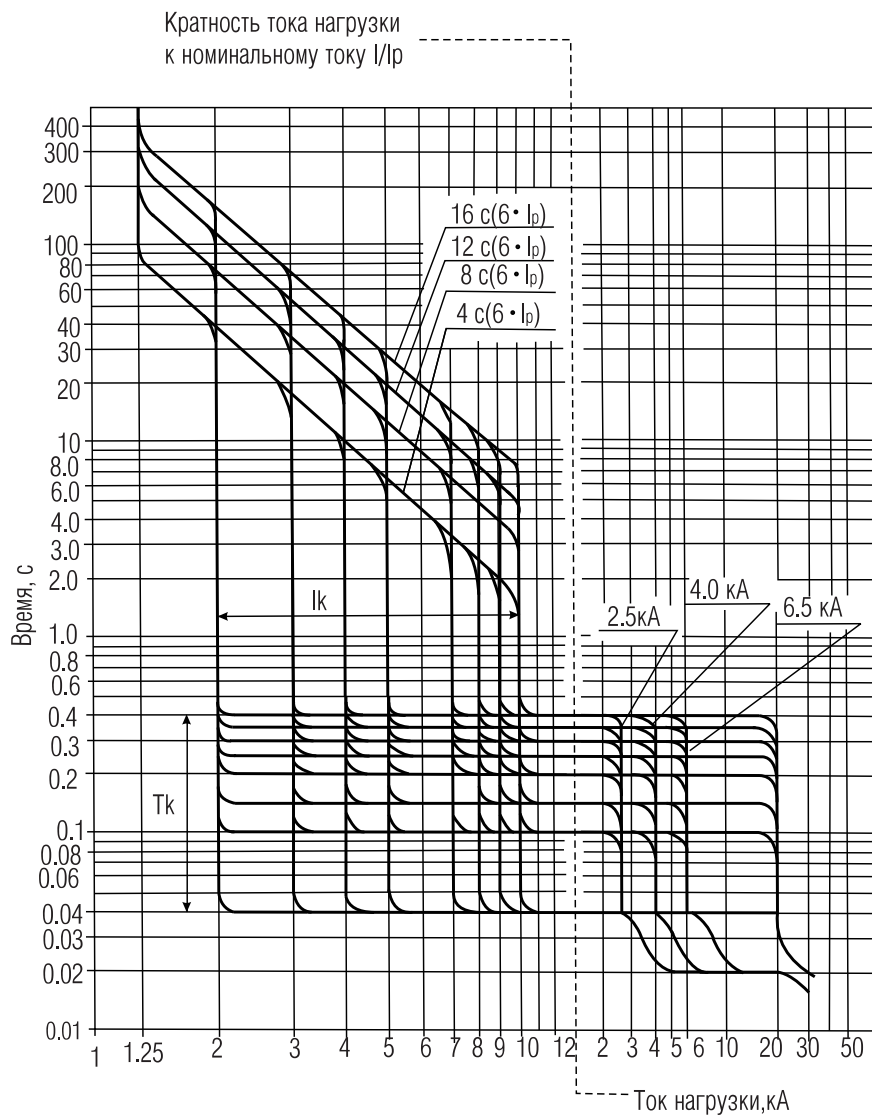
Введение	3
1 Назначение	4
2 Технические данные	6
3 Состав изделия	9
4 Устройство и работа выключателя и его дополнительных сборочных единиц	13
5 Размещение и монтаж	24
6 Указания мер безопасности	41
7 Подготовка выключателей к работе	42
8 Порядок работы и особенности эксплуатации	44
9 Регулирование электронного расцепителя	46
10 Техническое обслуживание и проверка технического состояния	49
11 Консервация, расконсервация, правила хранения и транспортирование	56
12 Смазка	58
Дополнение к выключателям АЗ790У	60
Приложение Время-токовые характеристики выключателей	62



Примечание: пределы отклонений уставок см. табл. 4

Время - токовая характеристика выключателей постоянного тока АЗ793Б и АЗ793С

ПРИЛОЖЕНИЕ
(Обязательное)



Примечание: пределы отклонений уставок см. табл. 4

Время - токовая характеристика выключателей переменного тока АЗ793Б и АЗ793С, АЗ794Б и АЗ794С

ВВЕДЕНИЕ

"Техническое описание и инструкция по эксплуатации" (в дальнейшем именуемое "ТО") распространяется на выключатели автоматические типа АЗ790 (в дальнейшем именуемые "выключатели") общего назначения стационарного и выдвижного исполнений.

В ТО приняты следующие обозначения:

- БГР** - блок гасящих резисторов;
- БУПР** - электронный блок управления максимальным расцепителем;
- S1** - контакты вспомогательной цепи;
- S2** - врубные электрические контакты выдвижного устройства;
- SC1, SC2** - импульсные выключатели электромагнитного привода;
- SQ1, SQ2** - путевые выключатели электромагнитного привода;
- X1, X2, X3** - зажимные колодки;
- A** - магнитный усилитель (измерительный элемент);
- TA** - трансформатор тока (измерительный элемент);
- YA** - электромагнитный привод;
- K1** - независимый расцепитель, он же исполнительный электромагнит (ИЭ) БУПР;
- K2** - независимый расцепитель;
- KV** - расцепитель нулевого напряжения;
- KY** - электромагнитный расцепитель;
- O** - операция отключения;
- П** - пауза между операциями;
- BO** - операция включения В, за которой немедленно без дополнительной сверх полного времени срабатывания выключателя выдержки времени, следует операция отключения **O**;
- O-П-BO-П-BO** - коммутационный цикл;
- U1** - напряжение питания независимого расцепителя **K1**;
- U2** - напряжение питания электромагнитного привода;
- U3** - напряжение питания нулевого расцепителя напряжения;
- U4** - напряжение питания независимого расцепителя **K2** от емкости;
- YA1, YA2** - электромагниты электромагнитного привода;
- SB1** - кнопочный выключатель электромагнитного привода;
- SB2** - кнопочный выключатель независимого расцепителя;
- X4** - соединитель БУПР;
- X5** - соединитель электромагнитного привода;
- X6** - соединитель выдвижного устройства;
- Откл.** - отключено;
- Вкл.** - включено.

Цветная маркировка проводников:

- Бл** - белый натуральный или серый цвет;
- Жл** - желтый или оранжевый цвет;
- Кр** - красный или розовый цвет;
- Сн** - синий или голубой цвет;
- Сн*** - синий или голубой цвет с добавочной маркировкой;
- Чр** - черный или фиолетовый цвет;
- Чр*** - черный или фиолетовый цвет с добавочной маркировкой;
- Зл** - зеленый цвет;
- Зл*** - зеленый цвет с добавочной маркировкой;
- Кч** - коричневый цвет;
- Кч*** - коричневый цвет с добавочной маркировкой.

1 НАЗНАЧЕНИЕ

Выключатели предназначены для максимальной токовой защиты электрических установок при перегрузках и коротких замыканиях в цепях с номинальным напряжением до 440 В постоянного тока, до 660 В переменного тока частотой 50 или 60 Гц, нечастых (до 6^{ти} раз в сутки) оперативных коммутаций этих цепей, а также для защиты электрических цепей при снижении напряжения до недопустимой величины.

Выключатели допускают нечастые пуски короткозамкнутых асинхронных электродвигателей.

Выключатели в зависимости от исполнения предназначены для эксплуатации в районах с умеренным, тропическим или холодным климатом в следующих условиях:

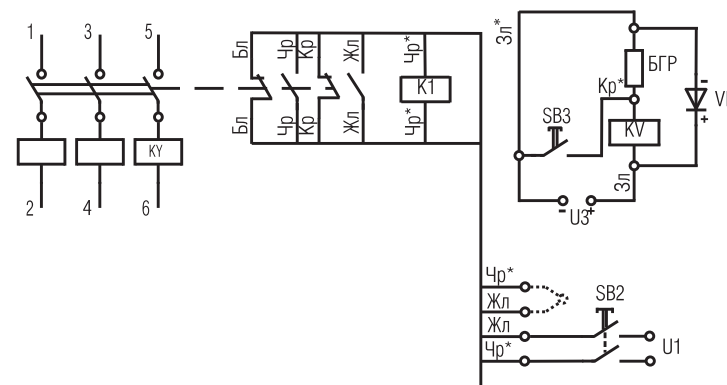
- высота над уровнем моря - не более 4300 м, допускается эксплуатация на высоте над уровнем моря до 2000 м, номинальный ток должен быть снижен на 10%, а номинальное напряжение главной цепи должно быть не более 500 В.

В части воздействия механических факторов выключатели выдерживают вибрацию в местах крепления с частотой от 2,5 до 100 Гц при ускорении 0,5g и многократные удары длительностью от 2 до 20 мс при ускорении 3g.

Сейсмостойкость выключателей соответствует требованиям ДТ5,6 по ГОСТ 17516.1 (до 9 баллов по шкале MSK-64).

- температура окружающего воздуха от минус 50 °С до плюс 55 °С;
- степень загрязнения по ГОСТ Р 50030.1-3;
- не должно быть непосредственного солнечного радиоактивного излучения;
- тип атмосферы II по ГОСТ 15150.

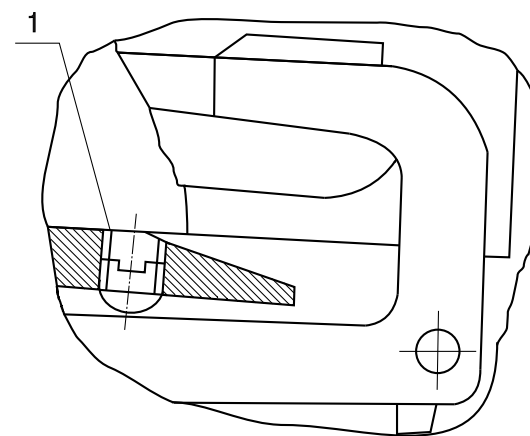
Допускается эксплуатация выключателей при температуре окружающего воздуха до + 70 °С с соответствующим снижением тока, указанного в ТУ.



SB3 - выключатель кнопочный для форсировки KV постоянного тока при включении выключателя.

Схема электрическая выключателя АЗ790У

В процессе эксплуатации допускается подрегулировка провалов главных контактов. Для этого необходимо снять крышку выключателя и при помощи винта 1 отрегулировать провалы в пределах (2,6 - 3,0) мм. После регулировки винты закернить на шлиц в четырех точках или зафиксировать клеем БФ-2 ГОСТ 12172-74.



ДОПОЛНЕНИЕ К ВЫКЛЮЧАТЕЛЯМ АЗ790У

Выключатели АЗ790У и АЗ790 имеют общую базовую конструкцию, отличаются в основном областью применения, что обеспечивается использованием соответствующих изоляционных материалов.

Выключатели АЗ790У предназначены только для встройки в комплектные устройства шахтного электрооборудования. Выпускаются климатического исполнения О для категории размещения 5 (ГОСТ 15150-69).

Выключатели выпускаются только стационарного исполнения с ручным приводом, с электромагнитными расцепителями максимального тока, с независимым расцепителем, с расцепителем нулевого напряжения для переднего присоединения к главной цепи выключателя медных шин, кабелей (проводов) с медными жилами, оконцованными кабельными наконечниками.

Технические данные выключателя приведены в его паспорте.

При разработке конструкции шахтного электрооборудования должны быть учтены требования к выключателям, изложенные в технической документации, в том числе требование об обеспечении электрических зазоров и расстояний утечки в деталях, сопрягаемых с рукояткой выключателя при напряжении 1140 В переменного тока.

Номинальные рабочие значения механических ВВФ - по ГОСТ 17516.1-90 для групп механического исполнения М35.

Выключатели допускают монтаж на горизонтальной плоскости (рукояткой вверх).

В расцепителе нулевого напряжения последовательно с катушкой постоянного тока включен блок гасящих резисторов БГР (для ограничения величины тока), а параллельно - диод VD (для снижения коммутационных перенапряжений).

При монтаже выключателя следует учесть, что контактные поверхности присоединяемых проводников должны иметь защитные металлические покрытия, а расстояния от выключателя до металлических распределителей (рисунок. 18, исполнение 1) составляют:

- размер Н = 60 мм;

- размер В = 30 мм для номинального напряжения 660 В переменного и 440 В постоянного тока и 50 мм - для напряжения 1140 В переменного тока.

Соединение вспомогательных цепей - по рисунку дополнения.

Таблица 1

Тип выключателя	Типоисполнение выключателя	Род тока	Номинальное напряжение выключателя	Частота, Гц	Число полюсов	Номинальный ток выключателя, I _n , А	Уставка по току срабатывания электромагнитного расцепителя при коротком замыкании, А
АЗ793Б АЗ794Б	токоограничивающие	переменный	660	50; 60	2; 3	160**; 250; 400	4000
						630	6300
АЗ793Б		постоянный	440	-	2	250; 400	2400
						630	3800
АЗ793С АЗ794С	-	переменный	660	50; 60	2; 3	250; 400; 630	-
		постоянный	440	-	2	250; 400; 630	
АЗ797С АЗ798С	-	переменный	660	50; 60	2; 3	630	-
		постоянный	440	-	2		
АЗ791Б АЗ792Б	токоограничивающие	переменный	660	50; 60	2; 3	630	2500; 3200; 4000; 5000; 6300
		постоянный	440	-	2		2400; 3800
АЗ791У	-	постоянный	440	-	2	630	2400; 3800
		переменный	660; 1140	50; 60	3		2500; 4000

* - Уставки электронных расцепителей приведены в таблице 4.

** - По специальному заказу с уставкой электромагнитного расцепителя тока 1600 А.

Рабочее положение выключателей в пространстве: выключатель должен устанавливаться на вертикальной плоскости вертикально (меткой "Г" вверх), при необходимости можно устанавливать горизонтально.

2 ТЕХНИЧЕСКИЕ ДАННЫЕ

2.1 Выключатели

2.1.1 Типы, исполнения и основные параметры выключателей приведены в таблице 1.

2.1.2 Выключатели выдвижного исполнения рассчитаны для работы в комплекте с каркасом, устанавливаемым в ячейке распределительного устройства.

Выдвижное устройство обеспечивает:

- замыкание и размыкание врубных контактных зажимов только в отключенном положении выключателя;
- фиксацию выключателя в рабочем положении и в положении разъединителя;

2.1.3 Для оперирования выключателем выдвижного исполнения без электромагнитного привода предусмотрен ручной дистанционный привод, устанавливаемый на двери распределительного устройства, который обеспечивает оперирование выключателем в рабочем положении и в положении разъединителя при закрытой двери распределительного устройства.

Рукоятка ручного дистанционного привода имеет устройство, позволяющее запереть ее в положениях "Включено" и "Отключено".

2.1.4 Выключатели выдвижного исполнения с электромагнитным приводом допускают дистанционное оперирование выключателем в рабочем положении и в положении разъединителя при открытой и закрытой двери распределительного устройства.

12.3 Врубные подвижные и неподвижные контакты и вкатные ролики выдвижного устройства следует смазать смазкой ЦИАТИМ-221 ГОСТ 9433-80.

Могут также применяться смазки:

- Mobil grease 24 (фирма Mobil);
- Uni-Teamp 500 (фирма Texaco);
- Aeroshell 15 (фирма Shell).

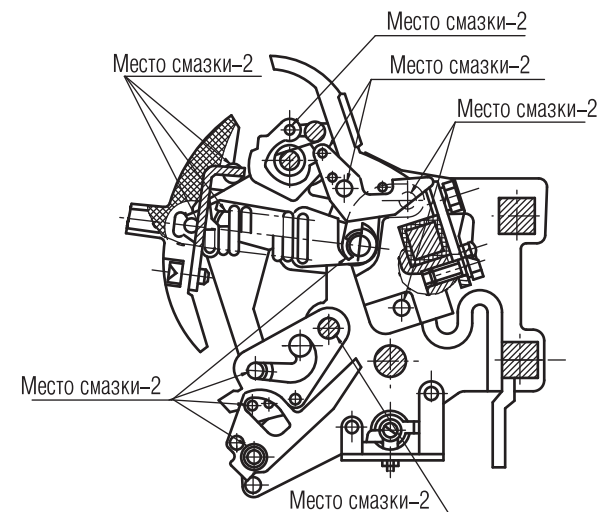


Рисунок 43 - Места смазки выключателей

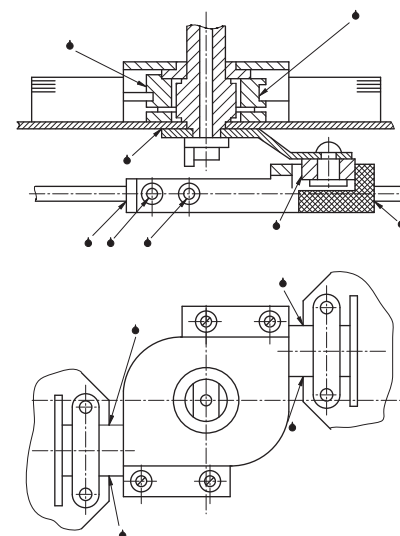


Рисунок 44 - Места смазки электромагнитного привода

ПРАВИЛА ХРАНЕНИЯ И ТРАНСПОРТИРОВАНИЕ ДЛЯ ВЫКЛЮЧАТЕЛЯ АЗ790У

Виды поставок	Условия транспортирования по ГОСТ 23216-78	Условия хранения по ГОСТ 15150-69	Допустимые сроки сохранности в упаковке поставщика, годы
1. Внутривнутрироссийские (кроме районов Крайнего Севера и труднодоступных районов).	С Перевозки автомобильным транспортом с общим числом перегрузок не более 4-х: - по дорогам с асфальтовым, бетонным покрытием на расстояние от 200 до 1000 км; - по булыжным и грунтовыми дорогам на расстояние от 50 до 250 км со скоростью до 40 км/ч.	1(л) Отапливаемое хранилище. Температура воздуха 5...40°C, относительная влажность воздуха 80% при 25°C.	2
2. Экспортные в макроклиматические районы с умеренным климатом.	Ж Перевозки различными видами транспорта: - воздушным или железнодорожным транспортом совместно с автомобильным с общим числом перегрузок от 3 до 4	2(с) Неотапливаемое хранилище в макроклиматических районах с умеренным и холодным климатом. Температура воздуха от +40°C до -50°C, относительная влажность воздуха 98% при 25°C.	2
3. Внутривнутрироссийские в районы Крайнего Севера и труднодоступные районы.	Ж Перевозки автомобильным транспортом с любым числом перегрузок: - по дорогам с асфальтовым или бетонным покрытием на расстояние свыше 1000 км; - по булыжным и грунтовыми дорогам на расстояние свыше 250 км со скоростью до 40 км/ч или на расстояние до 250 км с большей скоростью, которую допускает транспортное средство. Перевозки различными видами транспорта: - воздушным, железнодорожным транспортом и водным путем (кроме моря) в сочетании их между собой и с автомобильным транспортом, отнесенным к условиям транспортирования с общим числом перегрузок более четырех	3(жз) Неотапливаемое хранилище. Температура воздуха от +50°C до -50°C, относительная влажность воздуха 98% при 35°C.	2
4. Экспортные в макроклиматические районы с тропическим климатом.	Ж Перевозки, включающие транспортирование морем.	3(жз) Неотапливаемое хранилище. Температура воздуха от +50°C до -50°C, относительная влажность воздуха 98% при 35°C.	2

12 СМАЗКА

12.1 Для смазки выключателей и электромагнитного привода должно применяться приборное вазелиновое масло МВП ГОСТ 1805-76.

12.2 Смазка выключателей и электромагнитного привода должна производиться при проверке технического состояния выключателей в местах, указанных на рисунках 43, 44 по (1 - 2) капли (в зависимости от величины трущейся поверхности) в каждое место смазки.

Каждое место смазки, обозначенное на рисунке 44 цифрой 2, имеет симметрично расположенное второе место смазки.

2.2 Дополнительные сборочные единицы.

2.2.1 Контакты вспомогательной цепи в продолжительном режиме допускают нагрузку 4 А при номинальном напряжении 440 В постоянного тока и 660 В переменного тока частотой 50, 60 Гц.

Контакты вспомогательной цепи допускают работу при напряжении от 0,7 до 1,2 от номинального как при постоянном, так и при переменном токе частотой 50, 60 Гц.

2.2.2 Независимый расцепитель изготавливается в двух исполнениях:
- К1 - для всех выключателей и устанавливается в правом полюсе, если смотреть со стороны рукоятки;

- К2 - для АЗ793Б, АЗ794Б, АЗ791Б, АЗ792Б и устанавливается в левом полюсе.

В выключателях постоянного тока независимый расцепитель К1 устанавливается в левом полюсе.

Исполнение К1 - обеспечивает отключение выключателя при подаче на него напряжения постоянного или однофазного переменного тока частотой 50 или 60 Гц и при подаче сигнала (напряжения) от блока управления полупроводникового расцепителя при его срабатывании.

Исполнение К2 - обеспечивает отключение выключателя при подаче на него напряжения от емкости 100 мкФ, заряженной напряжением от 220 до 350 В.

Максимальная величина тока в цепи катушки независимого расцепителя за время срабатывания не должна превышать значений, указанных в таблице 2.

Таблица 2 - Ток катушки независимого расцепителя, А*.

Тип выключателя	Напряжение, В, и род тока						
	110	220	380	440	110	220	24
	переменный ток				постоянный ток		
АЗ790	0,50	1,0	1,75	2,0	1,5	0,2	2,5
* Для выключателей с электронными расцепителями - не более 0,9 А.							

Выключатели А3793Б, А3794Б, А3791Б и А3792Б в исполнении К1 на номинальное напряжение 440 В переменного тока допускают отключение выключателя при подаче напряжения от емкости 100 мкФ, заряженной до напряжения от 220 до 350 В.

При соответствующей оговорке в заказе расцепитель К1 обеспечивает гарантированное собственное время срабатывания не более 0,015 с. При этом к обозначению независимого расцепителя добавляется буква "с" (К1с).

Независимый расцепитель допускает 10 отключений выключателя подряд (с холодного состояния его катушки) с паузами между отключениями не менее 5 с и 100 отключений подряд с паузами более 1 мин.

2.2.3 Расцепитель нулевого напряжения обеспечивает отключение выключателя при напряжении на выводах его катушки ниже 0,3 от номинального при переменном токе и ниже 0,2 от номинального при постоянном токе.

2.2.4 Электромагнитный привод (ЭМП) допускает работу при колебании напряжения от 0,85 до 1,1 от номинального.

Электромагнитный привод допускает 5 операций включение - отключение подряд с паузой между операциями не менее 5 с и 100 операций включение - отключение подряд при паузе более 1 мин. Ток включения (действующее значение) в цепи электромагнитного привода не превышает значений, указанных в таблице 3.

Таблица 3 - Ток включения электромагнитного привода, А

Тип выключателя	Напряжение, В, и род тока					
	127	220; 230	380; 440	660	110	220
	переменный ток				постоянный ток	
А3790	32	18	18	7	18	9

ПРАВИЛА ХРАНЕНИЯ И ТРАНСПОРТИРОВАНИЕ ДЛЯ ВЫКЛЮЧАТЕЛЯ А3790

Виды поставок	Условия транспортирования по ГОСТ 23216-78	Условия хранения по ГОСТ 15150-69	Допустимые сроки сохранности в упаковке поставщика, годы
1. Внутривосходские (кроме районов Крайнего Севера и труднодоступных районов).	<p style="text-align: center;">Л</p> Перевозки без перегрузок железнодорожным транспортом. Перевозки без перегрузок автомобильным транспортом: - по дорогам с асфальтовым, бетонным покрытием на расстояние до 200 км; - по булыжным и грунтовыми дорогам на расстояние до 50 км со скоростью до 40 км/ч.	<p style="text-align: center;">1(л)</p> Отапливаемое хранилище. Температура воздуха 5...40°C, относительная влажность воздуха 80% при 25°C.	1
			2
2. Экспортные в макроклиматические районы с умеренным климатом.	<p style="text-align: center;">Ж</p> Перевозки различными видами транспорта: - воздушным или железнодорожным транспортом совместно с автомобильным с общим числом перегрузок не более двух.	<p style="text-align: center;">2(с)</p> Неотапливаемое хранилище в макроклиматических районах с умеренным и холодным климатом. Температура воздуха от +40°C до -50°C, относительная влажность воздуха 98% при 25°C.	1
			2
3. Внутривосходские в районы Крайнего Севера и труднодоступные районы.	Перевозки автомобильным транспортом с любым числом перегрузок: - по дорогам с асфальтовым или бетонным покрытием на расстояние свыше 1000 км; - по булыжным и грунтовыми дорогам на расстояние свыше 250 км со скоростью до 40 км/ч или на расстояние до 250 км с большей скоростью, которую допускает транспортное средство.	<p style="text-align: center;">3(жз)</p> Неотапливаемое хранилище. Температура воздуха от +50°C до -50°C, относительная влажность воздуха 98% при 35°C.	1
4. Экспортные в макроклиматические районы с тропическим климатом.	Перевозки различными видами транспорта: - воздушным, железнодорожным транспортом и водным путем (кроме моря) в сочетании их между собой и с автомобильным транспортом, отнесенным к условиям транспортирования с общим числом перегрузок более четырех Перевозки, включающие транспортирование морем.		2

3 СОСТАВ ИЗДЕЛИЯ

10.6.8 Проверить работу защиты К в режиме В.

Для этого установить переключатели в положение: $I_p/I_n - 1$, $I_k/I_p - 2$, $I_m/I_p - \infty$, $T_0 - \infty$, $T_p - \infty$, $T_k - 0,2$ (правый сектор).

Через один из полюсов выключателя пропустить ток $3I_p$, выключатель должен отключиться за время не более 0,063 с.

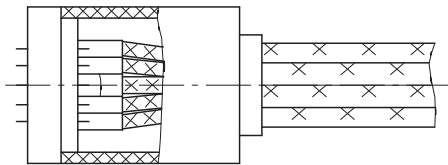
10.6.9 Проверить задержку срабатывания защиты М.

Для этого установить переключатели в положение: $I_p/I_n - 1$, $I_k/I_p - \infty$, $I_m/I_p - 2$, $T_0 - \infty$, $T_p - \infty$.

Через один из полюсов выключателя пропустить ток $3I_p$, выключатель должен отключиться за время не более 0,063 с.

10.7 Проверка технического состояния выключателей выдвигного исполнения проводится аналогично проверке выключателя стационарного исполнения, вынутого из ячейки распределительного устройства.

Примечание - При проверке работоспособности электронного расцепителя необходимо пользоваться специальной вилкой БЕИВ.434525.003, которая устанавливается на место заглушки «ТЕСТ».



Провода припаиваются потребителем.

Рисунок 42- Вилка соединительная.

11 КОНСЕРВАЦИЯ, РАСКОНСЕРВАЦИЯ, ПРАВИЛА ХРАНЕНИЯ И ТРАНСПОРТИРОВАНИЕ

11.1 Выключатели консервации не подлежат.

11.2 Выключатели, срок хранения которых превышает шесть месяцев, размещаются на складах, в которых обеспечивается их полная сохранность.

Выключатели должны быть защищены от проникновения пыли. В помещениях, в которых хранятся выключатели, относительная влажность должна быть (45-70)%, температура воздуха (20+10) °С, причем отопительные приборы должны отстоять от выключателей на расстоянии, исключающем их воздействие на выключатели. Помещения должны быть хорошо вентилируемы.

11.3 Транспортироваться выключатели должны только крытым транспортом.

3.1 Габаритные и установочные размеры выключателей приведены на рисунках 1, 2 и 3.

Выключатели переменного тока изготавливаются трехполюсными и двухполюсными, а постоянного тока - двухполюсными, исполняются в одном габарите. Двухполюсные выключатели отличаются от трехполюсных отсутствием токоведущих частей в левом полюсе.

3.2 Выключатели могут быть укомплектованы следующими дополнительными сборочными единицами:

- вспомогательными контактами (S1);
- независимым расцепителем (K1, K2);
- расцепителем нулевого напряжения (KV);
- электромагнитным приводом (YA).

3.3 Выключатели стационарного исполнения в зависимости от исполнения комплекта зажимов допускают следующие способы присоединения внешних медных или алюминиевых проводников к выводам главной цепи:

- переднее присоединение;
- заднее присоединение;
- комбинированное присоединение (переднее - к выводам неподвижных контактов, заднее - к выводам подвижных контактов или, наоборот, переднее - к выводам подвижных контактов, а заднее - к выводам неподвижных контактов).

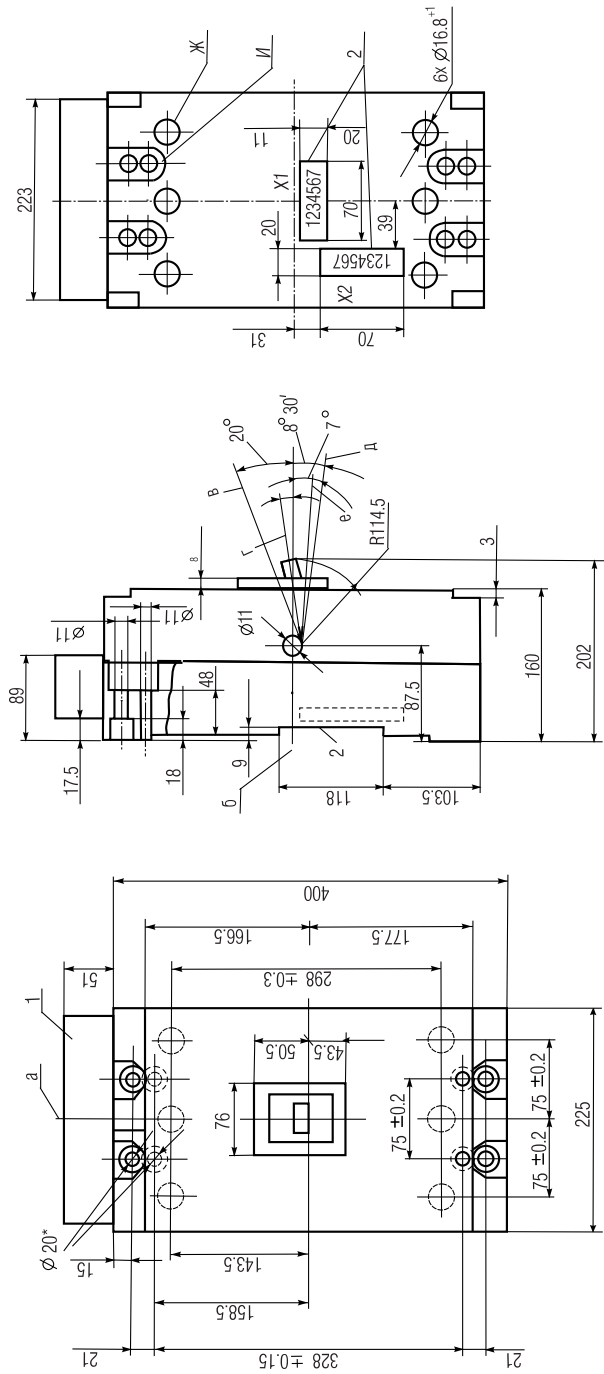
Выключатели выдвигного исполнения допускают только заднее присоединение внешних медных или алюминиевых проводников к выводам главной цепи.

3.4 Выключатели стационарного исполнения изготавливаются в двух исполнениях по способу присоединения внешних проводников к независимому расцепителю (K1, K2), вспомогательным контактам (S1) и нулевому расцепителю напряжения (KV):

- с зажимными колодками, установленными на выключателе, для выключателей с задним и комбинированным присоединением внешних проводников к выводам главной цепи;
- без зажимных колодок для выключателей с задним, передним и комбинированным присоединением внешних проводников к выводам главной цепи.

Присоединение внешних проводников к дополнительным сборочным единицам выключателей выдвигного исполнения осуществляется посредством соединителя типа РП10.

Проводники дополнительных сборочных единиц присоединяются к вилке соединителя.



1 - козырек; 2 - колодки зажимные

а - вертикальная ось; б - горизонтальная ось; в — включено; г - отключено; д - взвод;

е - отключено вручную; ж - отверстия для установки зажимов;

и- отверстия для крепления выключателя при переднем и комбинированном присоединениях .

* Углубления

Рисунок 1 - Выключатель стационарного исполнения с ручным приводом.

10.6.2 Проверить уставку номинального тока расцепителя.

Для этого установить переключатели в положение: $I_p/I_n - 1$, $T_o - \infty$, $T_p - 4$, $T(I) - H$.

Подать в один из полюсов выключателя ток, равный $1,05 I_p$, выключатель не должен отключиться. Подать ток $1,2 I_p$, выключатель должен отключиться за время не более 4,8 с. Аналогичную проверку провести при подаче тока в каждый полюс выключателя.

10.6.3 Проверить уставку по току срабатывания защиты **К**.

Для этого установить переключатели в положение: $I_p/I_n - 1$, $I_k/I_p - 2$, $I_m/I_p - \infty$, $T_o - \infty$, $T_p - \infty$; $T_k - 0.4$.

Подать в один из полюсов выключателя ток, равный нижнему пределу уставки ($1,6 I_p$) в течение 1 с, выключатель не должен отключиться. Подать ток, равный верхнему пределу уставки ($2,4 I_p$), выключатель должен отключиться за время не более 0,5 с.

10.6.4 Проверить уставку по току срабатывания защиты **М**.

Для этого установить переключатели в положение: $I_p/I_n - 1$, $I_k/I_p - \infty$, $I_m/I_p - 2$; $T_o - \infty$, $T_p - \infty$.

Подать в один из полюсов выключателя ток, равный нижнему пределу уставки ($1,6 I_p$) в течение 1 с, выключатель не должен отключиться. Подать ток, равный верхнему пределу уставки ($2,4 I_p$), выключатель должен отключиться за время не более 0,24 с.

10.6.5 Проверить уставку задержки срабатывания защиты **О**.

Для этого установить переключатели в положение: $I_o/I_n - 1$, $I_p/I_n - 1$, $I_k/I_p - \infty$, $I_m/I_p - \infty$, $T_o - 0.4$, $T_p - \infty$.

Через один из полюсов выключателя пропустить ток $1,5 I_o$, выключатель должен отключиться за время: от 0,34 до 0,50 с.

10.6.6 Проверить уставку задержки срабатывания защиты от перегрузки.

Для этого установить переключатели в положение: $I_p/I_n - 1$, $I_k/I_p - \infty$, $I_m/I_p - \infty$, $T_o - \infty$, $T_p - 4$, $T(I) - 2$.

Через один из полюсов выключателя пропустить ток $6 I_p$, выключатель должен отключиться за время: от 3,2 до 4,8 с.

10.6.7 Проверить уставку задержки срабатывания защиты **К**.

Для этого установить переключатели в положение: $I_p/I_n - 1$, $I_k/I_p - 2$, $I_m/I_p - \infty$, $T_o - \infty$, $T_p - \infty$, $T_k - 0.2$ (левый сектор).

Через один из полюсов выключателя пропустить ток $3 I_p$, выключатель должен отключиться за время от 0,20 до 0,25 с.

в) поставить уставку номинального тока расцепителя 0,8, ручку уставок токов короткого замыкания поставить в положение 2. Подключить одновременно к контактам 7, 8 и 6, 9 разъема «ТЕСТ» два резистора С2-33Н-0,25-2,7 кОм ± 10%, при этом выключатель должен отключиться за время не более 1с;

г) поставить ручку уставок токов короткого замыкания в крайнее положение по часовой стрелке, включить защиту от перегрузки. Поставить защиту от перегрузки - 4 с. Вновь подключить к контактам 7, 8 и 6, 9 разъема «ТЕСТ» два резистора сопротивлением 2,7 кОм, при этом выключатель должен отключиться через (3-5) с.

По окончании работ по проверке работоспособности блока переключателя и ручки уставок на лицевой панели установите в положение, соответствующее карте заказа на выключатель и установите прозрачную крышку, при необходимости запломбируйте ее.

Проверка функционирования электронных расцепителей может проводиться с применением сервисных блоков БПФР1-4 для выключателей переменного тока и БПФР6-9 для выключателей постоянного тока. Сервисные блоки проверки функционирования поставляются комплектно с выключателем, если это оговорено в заказе. Возможна поставка сервисного блока без выключателя. Порядок работы с сервисным блоком приводится в поставляемой совместно с ним инструкции по применению.

10.6 Проверка уставок блока МРТЗ-МП

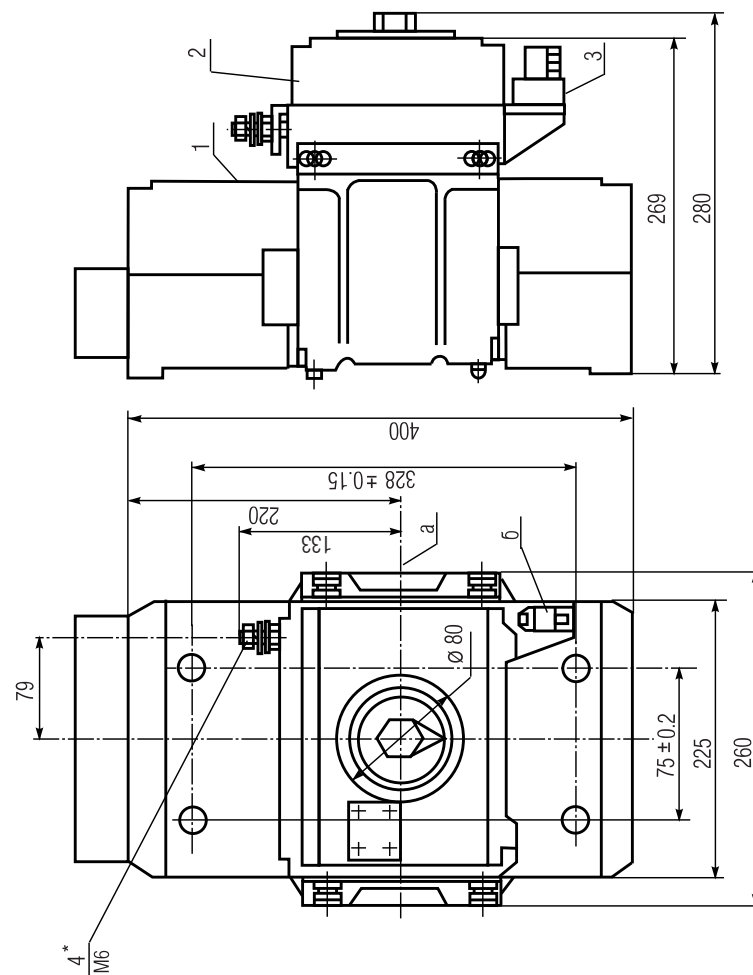
Проверить целостность цепей трансформаторов тока.

Сопротивление между контактами 1, 2 (левый полюс), 3, 4 (средний полюс), 6, 7 (правый полюс) разъема «ТЕСТ» должно быть (в зависимости от номинального тока выключателя) от 45 до 900 Ом и отличаться друг от друга не более чем на 10 %.

10.6.1 Проверить уставку по току срабатывания защиты $I_{0.8}$.

Для этого установить переключатели в положение: $I_0/I_n - 1$, $I_r/I_n - 1$, $I_k/I_r - \infty$, $I_m/I_r - \infty$; $T_0 - 0.4$, $T_p - \infty$.

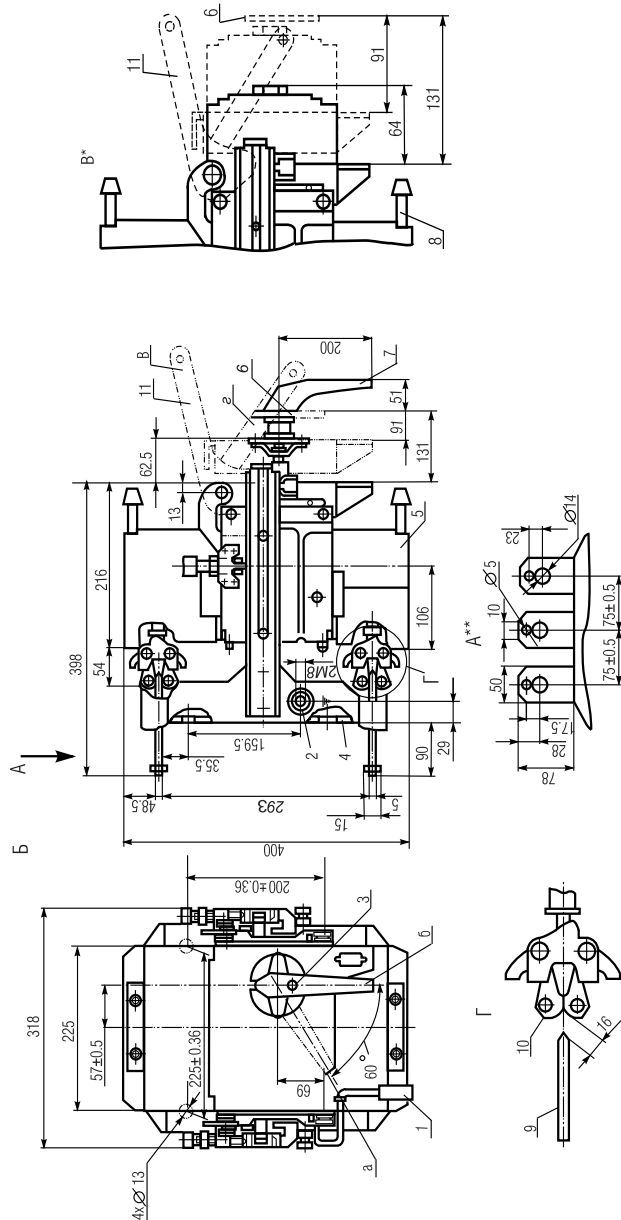
Подать в один из полюсов выключателя ток, равный нижнему пределу уставки ($0,8I_0$) в течение 1 с, выключатель не должен отключиться. Подать ток, равный верхнему пределу уставки ($1,2I_0$), выключатель должен отключиться за время не более 0,5 с.



1 - выключатель; 2 - электромагнитный привод; 3 - соединитель цепи управления электромагнитного привода; 4 - зажим заземляющий; а - горизонтальная ось электромагнитного привода; б - подвод внешних проводников к электромагнитному приводу.

* При необходимости зажим заземления можно установить в левое отверстие.

Рисунок 2 - Выключатель стационарного исполнения с электромагнитным приводом.



Б- Исполнение 1. Выключатель с механической блокировкой и ручным дистанционным приводом;
 В - Исполнение 2. Выключатель с механической блокировкой и электромагнитным приводом; Г- Врубные контакты выключателя в положении расцепления разъединителя 1 - соединитель; 2- зажим заземляющий; 3 - замок; 4 - панель; 5- выключатель; 6 - дверь распределительного устройства; 7- привод ручной дистанционный; 8- привод электромагнитный; 9 - контакт врубной неподвижный; 10 - контакт врубной подвижный; 11- ручка съемная; а - включено; б - отключено; в - сочленение; г - расчленение
 * Остальное см. исполнение 1. ** Повернуто
 Расстояние между рукоятками 11 - 270 мм

Рисунок 3 - Выключатель выдвижного исполнения.

10.5.2 Проверить защиту **П**.

Для этого установить переключатели в положение: $I_p/I_n - 1$, $I_k/I_p - \infty$, $I_m/I_p - \infty$, $T_o - \infty$, $T_p - 4$, $T(I) - H$.

На контакты 1-2 (3-4 или 6-7) разъема «ТЕСТ» подать напряжение аналогично пункту 10.5.1, выключатель должен отключиться за время от 3,2 до 4,8 с.

10.5.3 Проверить работу защиты **К**.

Для этого установить переключатели в положение: $I_p/I_n - 0.6$, $I_k/I_p - 1.5$, $I_m/I_p - \infty$, $T_o - \infty$, $T_p - \infty$, $T_k - 0.2$ (левый сектор).

На контакты 1-2 (3-4 или 6-7) разъема «ТЕСТ» подать напряжение аналогично пункту 10.5.1, выключатель должен отключиться за время не более 0,3 с. Включить внешнее питание индикации (24 В). Нажать кнопку «ж» - должен светиться индикатор К(М) на лицевой панели блока, кнопку удерживать нажатой до отключения индикатора. Отключить внешнее питание индикации (24 В).

10.5.4 Проверить работу защиты **М**.

Для этого установить переключатели в положение: $I_p/I_n - 0.6$, $I_k/I_p - \infty$, $I_m/I_p - 2$, $T_o - \infty$, $T_p - \infty$.

На контакты 1-2 (3-4 или 6-7) разъема «ТЕСТ» подать напряжение аналогично пункту 10.5.1, выключатель должен отключиться за время не более 0,2 с. Включить внешнее питание индикации (24 В). Нажать кнопку «ж» - должен светиться индикатор К(М) на лицевой панели блока. Отключить внешнее питание индикации (24 В).

По окончании работ по проверке уставок и функционирования переключатели должны быть установлены в положение: $I_o/I_n - 1$, $I_p/I_n - 1$, $I_k/I_p - 2$, $I_m/I_p - 4$, $T_o - 0.2$, $T_p - 4$, $T(I) - H$; $T_k - 0.2$ (левый сектор).

Для проверки электронного расцепителя МРТ7 выполнить следующее:

а) проверить целостность цепей датчиков тока, электропитания и исполнительного электромагнита. Для этого измерить омическое сопротивление между контактами 7, 8 и 6, 9 разъема «ТЕСТ», которое должно быть в пределах (180 ± 80) Ом;

б) подать напряжение питания величиной в соответствии с картой заказа на выключатель на верхние контакты главной цепи выключателя. На лицевой панели блока должен загореться индикатор наличия питания.

б) снимите соединитель с плиты привода, включите выключатель вручную, для чего вначале поверните рукоятку по часовой стрелке в положение "О", а затем в положение "I". При этом выключатель должен включиться. Если рукоятка электромагнитного привода находилась в положении "О", поверните ее на полтора оборота;

в) отключите выключатель независимым расцепителем (K1, K2) или расцепителем нулевого напряжения и подайте соответствующее напряжение в цепь электромагнитного привода. При этом рукоятка электромагнитного привода должна автоматически перейти в положение "О";

г) включите и отключите выключатель выключателем кнопочным "ВКЛ" и "ОТКЛ".

10.4 Контроль работы расцепителя нулевого напряжения (KV)

При контроле работы расцепителя нулевого напряжения необходимо проделать следующие операции:

а) включить выключатель, а затем снизить напряжение цепи расцепителя нулевого напряжения до 0,55 от номинального (при переменном или постоянном токе, в зависимости от исполнения). При этом выключатель не должен отключиться;

б) не отключая выключатель, снизить напряжение до 0,3 от номинального при переменном токе и до 0,2 при постоянном токе. При этом выключатель должен отключиться и не включаться;

в) не включая выключатель, повысить напряжение цепи расцепителя нулевого напряжения до 0,85 от номинального и включить выключатель. При этом выключатель должен включиться.

10.5 Проверка работоспособности электронного расцепителя

Для проверки электронного расцепителя МРТЗ-МП выполнить следующее:

10.5.1 Проверить работу защиты **О**.

Для этого установить переключатели в положение : $I_0/I_n - 1$, $I_p/I_n - 1$, $I_k/I_p - \infty$, $I_m/I_p - \infty$, $T_0 - 0.2$, $T_p - \infty$.

На контакты 1-2 (3-4 или 6-7) разъема «ТЕСТ» подать через резистор С5-35-20 (или ПЭВ-20) сопротивлением 750 Ом переменное напряжение (110 ± 11) В. Выключатель должен отключиться за время не более 0,3 с. Включить внешнее питание индикации (24 В). Нажать кнопку «**ж**» - должен светиться индикатор **О** на лицевой панели блока. Отключить внешнее питание индикации (24 В).

4 УСТРОЙСТВО И РАБОТА ВЫКЛЮЧАТЕЛЯ И ЕГО ДОПОЛНИТЕЛЬНЫХ СБОРОЧНЫХ ЕДИНИЦ

4.1 Выключатель

4.1.1 Выключатель состоит из следующих основных сборочных единиц: корпуса, контактной системы, механизма управления, максимальных расцепителей тока, дугогасительных камер, искрогасителя, зажимов для присоединения внешних проводников к главной цепи выключателя и дополнительных сборочных единиц, перечисленных в п. 3.2.

4.1.2 На рисунке 4 представлена конструкция токоограничивающего выключателя.

4.1.3 Зажимы для присоединения внешних проводников к главной цепи выключателя приведены на рисунках 8 - 11.

4.2 Максимальные расцепители тока

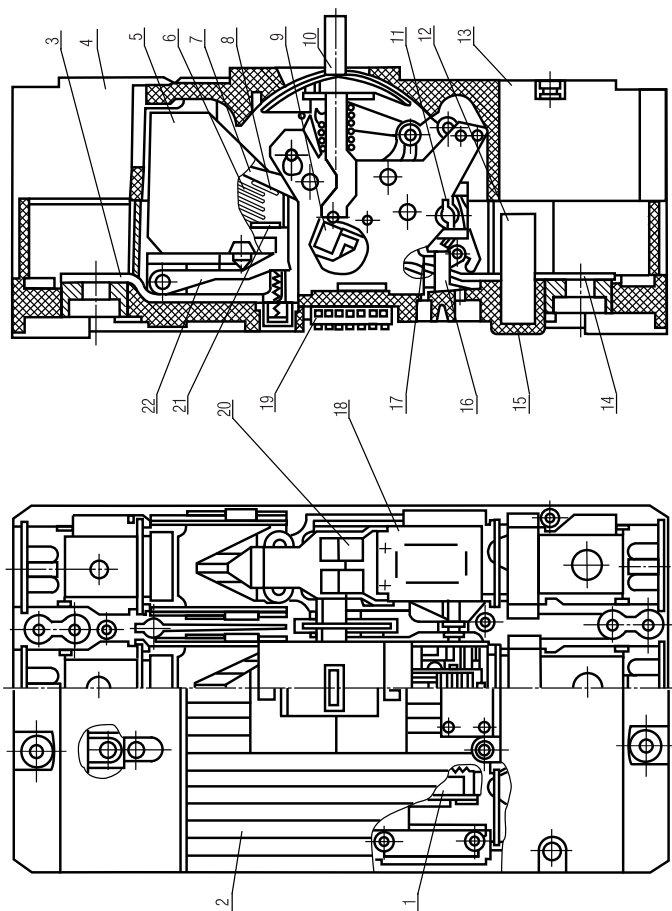
4.2.1 Для выключателей А3793Б и А3794Б максимальными расцепителями тока являются электронные и электромагнитные, для А3791Б и А3792Б - только электромагнитные расцепители, для выключателей А3793С и А3794С - только электронные. Выключатели А3797С и А3798С максимальных расцепителей тока не имеют.

4.2.2 Электромагнитный расцепитель (KY) 16 (см. рисунок 4) устанавливается в каждом полюсе выключателя. Электромагнитный расцепитель (рисунок 5) представляет собой серийный электромагнит. Электромагнитный расцепитель настраивается на определенную уставку по току срабатывания предприятием-изготовителем и в условиях эксплуатации не регулируется.

При возникновении в защищаемой цепи тока короткого замыкания, равного или превышающего уставку по току срабатывания, электромагнитный расцепитель вызывает отключение выключателя без специально предусмотренной выдержки времени.

4.2.3 электронный расцепитель (см. рисунок 4) состоит из измерительных элементов 12, встраиваемых в каждый полюс выключателя, блока управления 13, блока гасящих резисторов (для выключателей постоянного тока) и независимого расцепителя 18 (он же ИЭ БУПР).

В качестве измерительных элементов 12 у выключателей переменного тока применены трансформаторы тока, а у выключателей постоянного тока - магнитные усилители.



1 - расцепитель нулевого напряжения; 2- крышка выключателя; 3 - вывод верхний; 4 - искрогаситель; 5 - камера дугогасительная; 6 - пластины стальные; 7- контактодержатель контакта подвижного; 8 - контакт подвижный; 9 - траверса изоляционная; 10 - рукоятка; 11 - рейка отключающая; 12 - элемент измерительный; 13 - электронный блок управления максимальным расцепителем; 14 - вывод нижний; 15 - корпус; 16- расцепитель электромагнитный; 17- соединение гибкое; 18- расцепитель независимый; 19- колодка зажимная; 20 - контакты вспомогательной цепи; 21- контакт малоподвижный; 22 - контактодержатель контакта малоподвижного.

Рисунок 4 - Выключатель токоограничивающий.

При сборке выключателя необходимо обращать внимание на то, чтобы винты, крепящие его крышку, пламегаситель и блок управления полупроводникового расцепителя или крышку, закрывающую доступ к зажимам подвижных контактов, были затянуты до отказа;

у) проверьте работоспособность полупроводникового расцепителя, как указано в п. 10.5;

ф) установите электромагнитный привод на выключатель.

При установке электромагнитного привода на выключатель необходимо выполнить следующее:

- установить рукоятку электромагнитного привода стрелкой против метки "0";

- установить привод на выключатель так, чтобы рукоятка выключателя находилась между ведущими роликами каретки;

- привод закрепить четырьмя болтами к боковым щекам в среднем положении овальных отверстий;

- в этом положении и проверить работу привода с выключателем.

Четкость работы привода достигается перемещением его в пределах, допускаемых овальными отверстиями. После регулировки следует произвести окончательную затяжку болтов;

х) проверьте работу электромагнитного привода, как указано в п. 10.3;

ц) проверьте надежность контактирования замыкающих и размыкающих контактов вспомогательной цепи.

Надежность контактирования контактов, не задействованных в цепях независимого расцепителя и электромагнитного привода, следует проверять при помощи сигнальных ламп при напряжении от 2,5 до 3,5 В и силе тока не более 0,1 А или прибором типа Ц-56, при этом показание прибора должно быть равно нулю. Надежность контактирования контактов, задействованных в цепи независимого расцепителя и электромагнитного привода, проверяется при проверке последних;

ч) проверьте работу независимых расцепителей (K1 и K2). Для этого необходимо включить выключатель и подать соответствующее напряжение в цепь K1 и K2;

ш) проверьте работу расцепителя нулевого напряжения (KV) как указано в п. 10.4

10.3 Проверка работы электромагнитного привода

10.3.1 При проверке работы электромагнитного привода сделайте следующее:

а) отключите выключатель независимым расцепителем (K1, K2) или расцепителем нулевого напряжения;

Замер во включенном и отключенном положении выключателя должен производиться в одних и тех же точках;

и) расцепите рычаг механизма управления с рейкой, для чего осторожно проверните удерживающую рейку до момента ее расцепления с рычагом механизма. При этом руки оператора не должны находиться в зоне подвижных деталей выключателя;

к) очистите выключатель, контакты и, особенно, пластмассу во всех доступных местах от копоти и пыли. Копоть очищается чистой, увлажненной тряпкой, не оставляющей ворса, с применением технического спирта;

л) очистите дугогасительные камеры от копоти и попавшего между пластинами камеры металла. Пластины камеры не должны быть электрически замкнуты попавшим между ними металлом.

ЗАПРЕЩАЕТСЯ при техническом обслуживании, с целью придания гладкой поверхности металлокерамическим контактам, опиливать заплывы и неровности, образовавшиеся в результате отключения выключателем рабочих токов и токов короткого замыкания;

м) смажьте выключатель, как указано в разделе 12;

н) проверьте четкость взвода, включения и отключения выключателя;

о) проверьте затяжку крепежа, посредством которого осуществлено крепление выключателя и подсоединение внешних проводников. При необходимости подтяните его;

п) установите дугогасительные камеры;

р) установите на место изоляционные пластины в пазы корпуса, если они были вынуты. Эксплуатация выключателя без какой-либо пластины не допускается;

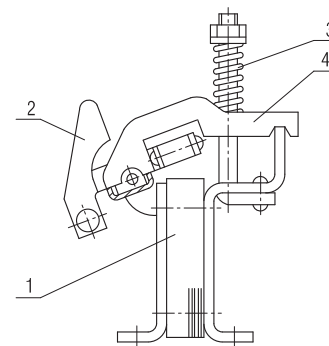
с) установите крышку выключателя и закрепите ее всеми четырьмя винтами. Прежде чем установить крышку, необходимо надеть на рукоятку выключателя изоляционную пластину. Окрашенная часть пластины должна быть расположена со стороны метки "О".

При исполнении выключателя с электромагнитным приводом, но без независимого расцепителя или расцепителя нулевого напряжения, прежде чем установить крышку, необходимо убедиться, что выключатель находится в положении "отключено автоматически". Это необходимо для проверки электромагнитного привода. Если выключатель включен или взведен, необходимо выполнить операцию, указанную в п. 10.2-и;

т) установите козырек, искрогаситель, блок управления БУПР или крышку, закрывающую доступ к зажимам подвижных контактов. Пламегаситель, блок управления БУПР и крышка крепятся двумя винтами.

Электронный блок управления максимальным расцепителем 13 представляет собой самостоятельный сменный блок, имеющий свой пластмассовый кожух, в котором размещены все его элементы. Лицевая панель БУПР (рисунок 12) закрыта прозрачной съемной крышкой. Под крышкой расположены необходимые элементы для проверки работоспособности и регулирования параметров в условиях эксплуатации.

Питание БУПР 13 выключателей переменного тока осуществляется от трансформаторов тока, а выключателей постоянного тока - через блок гасящих резисторов напряжением от главной цепи выключателя или от стороннего источника напряжения 110, 220 или 440 В.



1 - сердечник; 2 - якорь;
3 - пружина; 4 - скоба.

Рисунок 5 - Расцепитель электромагнитный.

Электронный блок управления максимальным расцепителем 13 крепится к корпусу 15 выключателя двумя винтами. Электрическое соединение блока управления 13 с измерительными элементами 12, блоком гасящих резисторов, главной цепью выключателя и независимым расцепителем 18 (K1) осуществляется соединителем, розетка которого установлена на корпусе 15 выключателя, а вилка - на блоке управления 13. При возникновении в защищаемой цепи тока, равного или превышающего уставку по току срабатывания электронного расцепителя в зоне токов перегрузки, электронный расцепитель с обратно-зависимой от тока выдержкой времени выдает сигнал на срабатывание ИЭ БУПР (независимого расцепителя K1). Уставка по времени срабатывания при токе перегрузки 5Ir постоянного и 6Ir переменного тока устанавливается регулировочной ручкой (таблица 1) для выключателей постоянного тока или переключателем - для выключателей переменного тока.

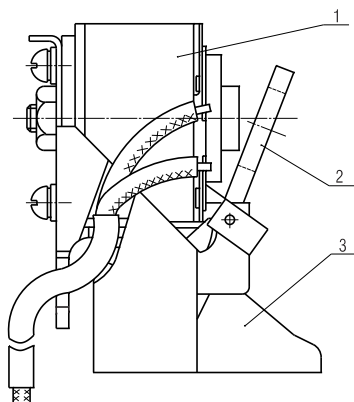
При возникновении в защищаемой цепи тока, равного или превышающего уставку по току срабатывания электронного расцепителя в зоне токов короткого замыкания, электронный расцепитель выдает сигнал на срабатывание исполнительного электромагнита с выдержкой времени в диапазоне до 20 кА действующего значения переменного тока и 30 кА постоянного тока выключателей типа АЗ793С, АЗ794С и до величины уставки электромагнитных расцепителей выключателей АЗ793Б, АЗ794Б.

Уставки по току и времени срабатывания устанавливаются регулировочными ручками или переключателями (таблица 1).

Время-токовые характеристики выключателей приведены в приложении.

4.3 Дополнительные сборочные единицы

4.3.1 Независимые расцепители K1 и K2 (см. рисунок 6) представляют собой электромагнит 1 с шунтовой катушкой. Независимые расцепители K1 и K2 кинематически связаны с механизмом управления и обеспечивают отключение выключателя при подаче на их катушки напряжения. Питание от стороннего источника подается на K1 через размыкающий контакт S1 (рисунок 13), что предохраняет катушку от длительного нахождения под током.



1- электромагнит; 2- якорь; 3 - скоба
Рисунок 6 - Расцепитель независимый

Питание расцепителя K2 от емкости осуществляется подачей напряжения непосредственно на выводы катушек.

4.3.2 Вспомогательные контакты S1 20 (см. рисунок 4), состоят из двух блоков.

4.3.3 Электромагнитный привод YA выполнен в виде отдельного блока, устанавливаемого над крышкой выключателя. Рукоятка указывает коммутационные положения выключателя при работе электромагнитного привода, а также обеспечивает возможность ручного управления выключателем при отсутствии напряжения в цепи электромагнитного привода.

Электромагнитный привод обеспечивает включение и отключение выключателя.

Взвод выключателя отдельной операции не требует и осуществляется электромагнитным приводом автоматически.

10 ТЕХНИЧЕСКОЕ ОБСЛУЖИВАНИЕ И ПРОВЕРКА ТЕХНИЧЕСКОГО СОСТОЯНИЯ

10.1 Техническое состояние выключателя проверяется при его техническом обслуживании.

Объем и последовательность работ при техническом обслуживании и проверке технического состояния для выключателей, укомплектованных всеми максимальными расцепителями и дополнительными сборочными единицами, приведены в пункте 10.2. При отсутствии каких-либо сборочных единиц работы по их обслуживанию не проводятся.

10.2 При техническом обслуживании и проверке технического состояния выключателя необходимо выполнить указанный объем работ в следующей последовательности:

- а) отключите выключатель вручную;
 - б) снимите напряжение в главной цепи выключателя и в цепях его дополнительных сборочных единиц;
 - в) снимите крышку электромагнитного привода, отвинтив при этом четыре винта;
 - г) снимите электромагнитный привод, отвинтив четыре болта, крепящие основание электромагнитного привода к боковым щекам выключателя, осмотрите и очистите электромагнитный привод от пыли и других загрязнений, смажьте электромагнитный привод, как указано в разделе 12, установите крышку электромагнитного привода, плотно затянув четыре винта;
 - д) снимите пламегаситель, козырек (козырек устанавливается при переднем присоединении к выводам неподвижных контактов), БУПР или крышку, закрывающую доступ к зажимам подвижных контактов, крышку выключателя и изоляционную пластину, устанавливаемую на рукоятке выключателя. Для этого винты, крепящие указанные сборочные единицы, необходимо отвинтить;
 - е) извлеките дугогасительные камеры;
 - ж) определите наличие провала главных контактов выключателя и толщину металлокерамического слоя контактов. Если провал контактов или толщина металлокерамического слоя контакта окажутся менее 0,5 мм, то выключатель для дальнейшей работы не пригоден.
- Толщина металлокерамического слоя контактов определяется визуально.
- Провал контактов определяется разницей уровня неподвижного контакта относительно основания во включенном и в отключенном положении выключателя.

- уставки по току срабатывания при однофазном коротком замыкании I_0 , кратной I_n ;
- уставки по времени срабатывания T_p , при перегрузке;
- уставки по времени срабатывания при однофазном коротком замыкании T_0 ;
- уставки по времени срабатывания при однофазном коротком замыкании T_k .

А так же включать или выключать защиты от перегрузок, от тока включения и выдержку времени защиты от короткого замыкания.

Общий вид панели МРТЗ изображен на рисунке 12а, МРТ7 и МРТ7.1 - на рисунке 12б лицевая панель на аппарате имеет черный фон, в инструкции изображение приведено - негативное.

9.2 Для выбора режимов, указанных в пункте 9.1, в БУПР предусмотрены: в МРТЗ-МП переключатели, находящиеся под прозрачным стеклом; в МРТ7 - переменные резисторы и выключатели.

На лицевой панели имеются ручки управления элементами выбора режимов и сокращенные обозначения на значениях, а именно: при установке переключателя T_k в правый сектор "В-вкл" обеспечивается отключение выключателя при включении его на короткое замыкание без выдержки времени и отключение с выбранной выдержкой времени в зоне селективности, если короткое замыкание возникает в цепи при нагруженном выключателе; если переключатель T_k установлен в левом секторе "В-откл", то обеспечивается выбранная выдержка времени в зоне селективной работы;

В МРТ7 для выбора соответствующего режима риску А на регулировочной ручке (рисунок 12б) совмещать с соответствующей риской на шкале Б, при этом поворот рукоятки по часовой стрелке означает увеличение параметров, против часовой стрелки - уменьшение.

9.3 Расцепители типа МРТ7 в условиях эксплуатации могут быть отрегулированы на любые значения, лежащие в пределах калибруемых значений. При этом риска А устанавливается в нужном положении между рисками Б, за пределы рисок Б устанавливать не рекомендуется.

При регулировании БУПР сначала проверните регулировочную ручку по часовой стрелке до упора, а затем поворотом против часовой стрелки установите ее в нужное положение.

При установке переключателя в правый сектор "В-вкл" обеспечивается отключение выключателя при включении его на короткое замыкание без выдержки времени при коротком замыкании и отключение с выбранной выдержкой времени в зоне селективности, если короткое замыкание возникает в цепи при нагруженном выключателе. Если переключатель T_k установлен в левый сектор "В-откл", то обеспечивается выбранная выдержка времени в зоне селективной работы.

9.4 Чтобы выбрать режим или отрегулировать БУПР, необходимо снять прозрачную крышку, а после выбора режимов установить крышку на место, при необходимости опломбировать.

При автоматическом отключении выключателя его контакты S_1 замыкаются, через замкнутые контакты путевого выключателя SQ_2 подается напряжение на катушки электромагнитов YA_1 и YA_2 , что вызывает работу электромагнитного привода.

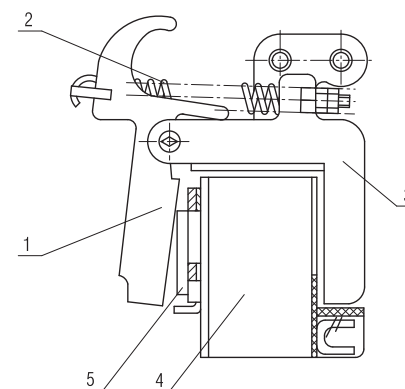
Остановка электромагнитного привода после включения или отключения выключателя осуществляется путевыми выключателями SQ_1 и SQ_2 (см. рисунки 14 - 16), которые включаются и отключаются под воздействием специальных упоров, расположенных на рукоятке электромагнитного привода.

Диаграмма работы путевых выключателей электромагнитного привода приведена на рисунке 17.

Включенное и отключенное положение выключателя указывается рукояткой электромагнитного привода. Во включенном положении выключателя стрелка на рукоятке электромагнитного привода указывает в сторону метки "I", а при отключенном - в сторону метки "O".

Размыкающие контакты 5 (А2) кнопочного выключателя "ВКЛ" (см. рисунки 15 и 16) предусмотрены в схеме управления электромагнитным приводом для предотвращения повторного включения выключателя после его автоматического срабатывания, если контакты 6 (А3) кнопочного выключателя "ВКЛ" удерживаются в замкнутом состоянии.

Размыкающие контакты 6 (А2) кнопочного выключателя "ОТКЛ" предусмотрены в схеме управления электродвигательным приводом для его остановки в положении "отключено" при одновременном замыкании контактов 6 (А1-А2 и А3) кнопочных выключателей "ВКЛ" и "ОТКЛ".



1 - якорь; 2-пружина; 3- ярмо;
4- катушка; 5- сердечник
Рисунок 7 - Расцепитель нулевого напряжения

4.3.4 Нулевой расцепитель напряжения KV (см. рисунки 4 и 7) представляет собой электромагнит, катушка которого подключена к контролируемой цепи. При наличии напряжения в контролируемой цепи якорь электромагнита притянут к сердечнику.

В случае недопустимого снижения напряжения в контролируемой цепи якорь электромагнита отпадает и, воздействуя на механизм управления, вызывает срабатывание выключателя.

При недопустимом снижении напряжения контролируемой цепи якорь находится в отпущенном положении, чем препятствует включению отключенного выключателя.

4.4 Выключатель выдвижного исполнения

4.4.1 Выключатель выдвижного исполнения состоит из выключателя, собранного с блокировочным устройством, и врубных контактов, установленных на выводах главной цепи выключателя (см. рисунок 3).

Выключатель выдвижного исполнения предназначен для работы в комплекте с каркасом, устанавливаемым в распределительном устройстве.

Блокировочное устройство имеет ось и скобы, укрепленные на направляющих, фиксирующие выключатель как в рабочем положении, так и в положении разъединителя. Ось кинематически связана с рукояткой выключателя и с ручкой, посредством которой она выводится из зацепления со скобами, укрепленными на направляющих.

Блокировочное устройство выполнено так, что ось можно вывести из зацепления со скобами только в выключенном положении выключателя. Это дает возможность четко фиксировать положение выключателя, а также не позволяет вставить выключатель в направляющие выдвижного устройства при включенном положении выключателя.

На каркасе укреплены направляющие и шины (ножи). Направляющие обеспечивают перемещение выключателя из рабочего положения в положение разъединителя. Шины служат неподвижными контактами главной цепи. Каждая шина с одной стороны имеет заостренный конец, а с другой - отверстия для присоединения внешних проводников. Каркас имеет четыре отверстия для крепления его в ячейке распределительного устройства.

Ручной дистанционный привод устанавливается на двери распределительного устройства. Его рукоятка кинематически связана с рукояткой выключателя.

Таблица 4 - Уставки электронного (микропроцессорного) максимального расцепителя МРТЗ-МП переменного тока и электронного максимального расцепителя МРТ7 постоянного тока выключателей типов АЗ790

Наименование параметра	Наименование расцепителя	
	МРТЗ-МП	МРТ7
Род тока	переменный	постоянный
Схемное решение	микропроцессорный	аналоговый
Уставка по номинальному току расцепителя I_r , кратная I_n	0.3; 0.4; 0.5; 0.6; 0.7; 0.8; 0.9; 1.0; 1.1 *	0.63; 0.8; 1.0
Уставка по перегрузке, кратная I_r (условные токи несрабатывания и срабатывания)	$1,125 \pm 0,075$ ⁴⁾	$1,175 \pm 0,125$
Уставка по току срабатывания при коротком замыкании $I_k \pm 20\%$, кратная I_r с выдержкой времени	1.5; 2; 3; 4; 5; 7; 8; 9; 10; 12; ∞	2; 4; 6 ³⁾
Уставка по току срабатывания при коротком замыкании $I_m \pm 20\%$, кратная I_r без выдержки времени	2; 3; 4; 5; 6; 7; 8; 9; 10; 12; ∞	-
Уставка по току срабатывания, при однофазном коротком замыкании $I_o \pm 20\%$, кратная I_n	0.4; 0.5; 0.6; 0.7; 0.8; 0.9; 1.0; 1.1	-
Уставка по времени срабатывания $T_p \pm 20\%$, с, при перегрузке ²⁾	Мгн. ($\leq 0,25$); 4; 8; 12; 16; ∞	4; 8; 16 ³⁾
Уставка по времени срабатывания при однофазном коротком замыкании $T_o \pm 20\%$, с	0.1; 0.2; 0.3; 0.4; 0.5; 0.6; 0.7; 0.8; 0.9; ∞	-
Уставка по времени срабатывания при коротком замыкании $T_k \pm 10\%$, с	0.1; 0.2; 0.3; 0.4; 0.5; 0.6; 0.7	0.1; 0.2; 0.3
Характеристика зависимости времени от тока перегрузки	I обратно-квадратичная II обратная четвертой степени III постоянная ($t=T_p$) IV мгновенная ($t=0,25$ с)	обратно-квадратичная
Наличие индикации причины отключения ¹⁾	+	-
Индикация наличия питания расцепителя от стороннего источника на лицевой панели	-	+
Контроль наличия питания расцепителя от стороннего источника во внешней цепи	-	+

¹⁾ При наличии питания от стороннего источника напряжением $24В \pm 10\%$ постоянного тока.
²⁾ Уставки указаны для переменного тока $6I_r$ и постоянного тока $5I_r$.
³⁾ Пределы допустимого отклонения уставок указаны для $I_r=0,8I_n$. При регулировании уставки номинального рабочего тока допускаются дополнительные отклонения их не более плюс 10% при уменьшении номинального тока и не более минус 10% при увеличении его.
⁴⁾ Для выключателей с номинальным током 250 А - $1,175 \pm 0,125$, при однофазном коротком замыкании возможно дополнение при уставке по времени 0,1 с равное 2То.
* При номинальном токе $I_n=630$ А уставку 1,1 не применять.
 I_r - номинальный ток максимального расцепителя тока.
 I_n - номинальный ток выключателя.

При выборе выключателей для пуска асинхронных электродвигателей следует учитывать, что:

- пусковой ток коммутируемого асинхронного двигателя не должен превышать уставки по току срабатывания электронных и электромагнитных расцепителей в зоне токов короткого замыкания;

- значение уставок по току срабатывания полупроводниковых и электромагнитных расцепителей, указанные в таблице 1, приведены в действующих значениях синусоидального тока;

- электромагнитные расцепители реагируют на апериодическую составляющую пусковых токов электродвигателей, а электронные расцепители в течение одного периода тока на нее не реагируют;

- выключатели переменного тока частотой 50 Гц можно эксплуатировать в электрических цепях с частотой 60 Гц, а выключатели переменного тока частотой 60 Гц - в электрических цепях с частотой 50 Гц. При этом у выключателей АЗ79З, АЗ794 может быть дополнительное отклонение уставок по току и по времени срабатывания РП от пределов, указанных в таблице 4 до 20 %;

- допускается использование замыкающего контакта вспомогательной цепи, задействованного в цепи независимого расцепителя, если в эксплуатации независимый расцепитель не будет использоваться. При этом в исполнении выключателей без зажимных колодок не соединяются желтый и синий проводники (рисунки 29б, 30б, 33б, 35б), а в исполнении выключателя с зажимными колодками отсоединяется вывод К1 от зажима Х2: 4 (рисунки 29а, 30а, 33а, 35а). Использовать независимый расцепитель, не соединенный последовательно с контактами вспомогательной цепи, не допускается;

- для уменьшения тока включения независимого расцепителя при питании его напряжением 380 и 440 В переменного тока выключателей с электромагнитными расцепителями допускается вводить добавочный резистор сопротивлением до 620 Ом мощностью 10 Вт.

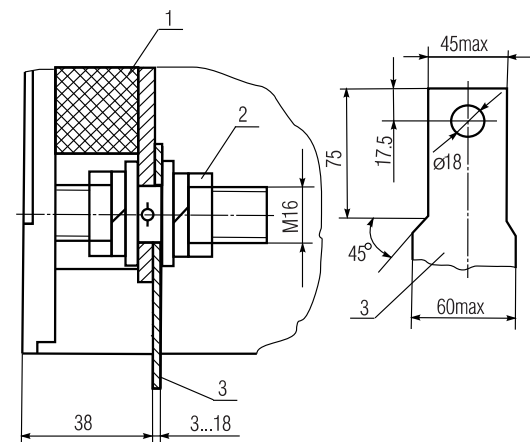
9 РЕГУЛИРОВАНИЕ ЭЛЕКТРОННОГО РАСЦЕПИТЕЛЯ

9.1 Электронные расцепители предназначены для обеспечения защитных функций автоматических выключателей. Они допускают в условиях эксплуатации, в зависимости от типа электронного расцепителя выбор:

- уставки по номинальному току расцепителя I_p , кратной I_n ;
- уставки по перегрузке, кратной I_p (условные ток несрабатывания и срабатывания);

- уставки по току срабатывания при коротком замыкании I_k , кратной I_p с выдержкой времени;

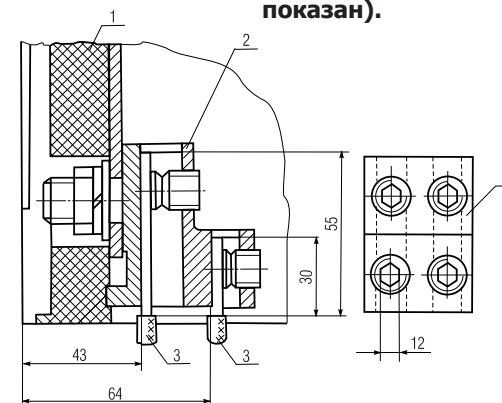
- уставки по току срабатывания при коротком замыкании I_m , кратной I_p без выдержкой времени;



Допускается установка кабельных наконечников по ГОСТ 7386-80 с диаметром отверстия под жилу от 17 до 23 мм. Кабельные наконечники под пайку, поставляемые по отдельному заказу, с диаметром отверстия под жилу 8; 9; 10,5; 12; 14; 26 мм.

1 - выключатель; 2 - зажим; 3 - присоединяемая шина.

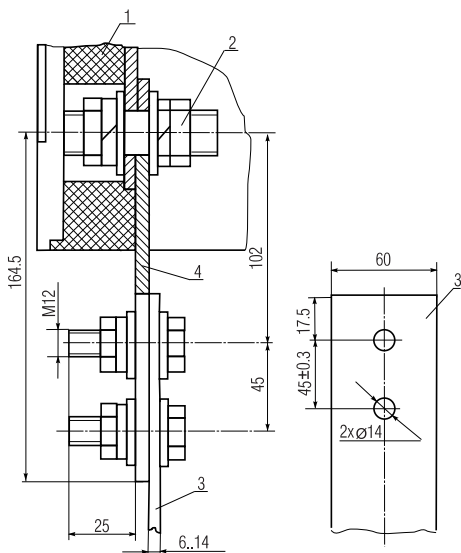
Рисунок 8 - Зажим винтовой для переднего присоединения к главной цепи выключателя шины, а также провода или кабеля с кабельным наконечником (кабельный наконечник на рисунке не показан).



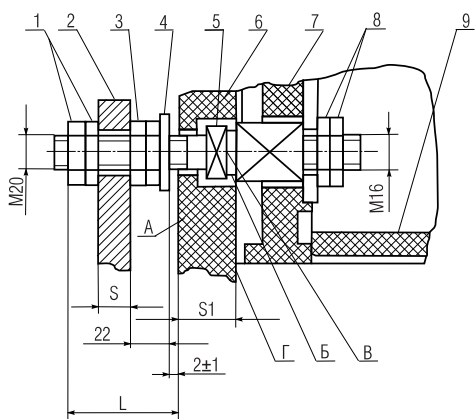
Сечение присоединяемого провода, мм ²	мин.	25,0
	макс.	120
Количество гнезд под проводники в зажиме	4	
Обозначение ключа	Ключ 12 ГОСТ 11737-93	

1 - выключатель; 2 - зажим; 3 - присоединяемый проводник

Рисунок 9 - Зажим для переднего присоединения к главной цепи выключателя провода или кабеля без кабельного наконечника



1 - выключатель; 2 - зажим; 3 - присоединяемая шина; 4 - переходная шина.
Рисунок 10 - Зажим для переднего присоединения с переходной шиной.



L	S	S1
65	1 - 17	25
60	1 - 12	30

1 - гайка; 2 - внешние проводники; 3 - гайка; 4 - шайба; 5 - шпилька; 6 - панель; 7 - выключатель; 8 - гайка; 9 - изоляционные пластины.

Рисунок 11 - Зажим винтовой для присоединения внешних проводников к главной цепи выключателя с задней стороны при установке его на изоляционной панели

б) выключатели А3793 постоянного тока эксплуатировать в электрических цепях с любим напряжением до 1,1 от номинального, указанного в таблице 1, при питании БУПР от стороннего источника тока с номинальным напряжением 110, 220 или 440 В постоянного тока при колебании напряжения от 0,8 до 1,1 от номинального.

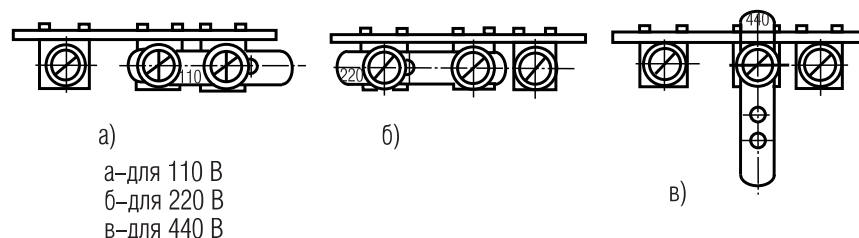


Рисунок 41 - Положение планки блока гасящих резисторов для различных величин напряжения стороннего источника

В выключателях постоянного тока питание независимого и электронного расцепителей должно производиться от разных источников, не имеющих гальванических связей.

Необходимо, чтобы положение планки блока гасящих резисторов в левом полюсе выключателя постоянного тока соответствовало напряжению источника питания БУПР.

Для осуществления питания БУПР от стороннего источника тока необходимо проводники, подводящие напряжение БУПР, отсоединить от главной цепи выключателя и подсоединить их к стороннему источнику тока;

в) применять выключатели для нечастых прямых пусков асинхронных электродвигателей.

Особенности работы выключателей и их износостойкость при пуске асинхронных электродвигателей:

Тип выключателя.....А3793Б, А3794Б,

Количество циклов ВО3000

Режим работы выключателя:

включение:

номинальное напряжение цепи, В.....380

кратность тока номинальному току выключателя 6

отключение:

кратность напряжения напряжению цепи.....0,17

кратность тока номинальному току выключателя1,0

Коэффициент мощности 0,35

8 ПОРЯДОК РАБОТЫ И ОСОБЕННОСТИ ЭКСПЛУАТАЦИИ

8.1 Проверка технического состояния выключателя должна производиться как указано в разделе 10, не реже одного раза в год.

С целью повышения надежности работы выключателя проверку технического состояния выключателя рекомендуется производить после каждого отключения выключателем тока короткого замыкания.

8.2 Не допускается эксплуатация выключателей:

а) с регулировочными ручками БУПР, указатели которых установлены за пределом, ограниченным крайними рисками, нанесенными при калибровке;

б) с БУПР при параллельном соединении полюсов одного выключателя;

в) со снятым БУПР при незакороченных вилкой соединителя выводах измерительных элементов;

ВНИМАНИЕ! Проверку электрической прочности (или сопротивления) изоляции выключателей постоянного тока необходимо проводить при отсоединенных от главной цепи проводах питания электронного расцепителя постоянного тока.

г) постоянного тока с БУПР при колебании напряжения в главной цепи выключателя, выходящем за пределы 0,8 - 1,1 от номинального рабочего напряжения, при отсутствии напряжения питания БУПР со сторонним источником питания.

Примечание: Выключатели А3793 постоянного тока могут не срабатывать, если в момент, непосредственно предшествующий аварийному режиму, напряжение питания блока управления БУПР было ниже 0,7 от номинального рабочего тока расцепителя (уставки).

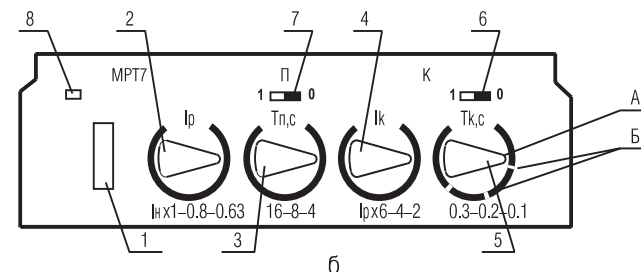
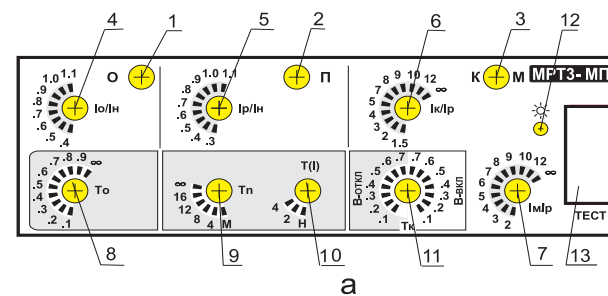
д) не имеющих максимально-токовой защиты в зоне токов перегрузки, при длительной их нагрузке током больше допустимого;

е) в повторно-кратковременном режиме при протекании по их полюсам тока больше допустимого, если среднеквадратичное значение тока нагрузки в этом режиме больше допустимого тока нагрузки, а амплитудное значение тока превышает десятикратный номинальный ток.

8.3 Допускается:

а) в выключателях без электромагнитных расцепителей присоединение источника питания со стороны подвижных контактов при эксплуатации их в электрических цепях с напряжением до 380 В переменного и 220 В постоянного тока.

При этом питание БУПР выключателей постоянного тока должно осуществляться от стороннего источника напряжения;



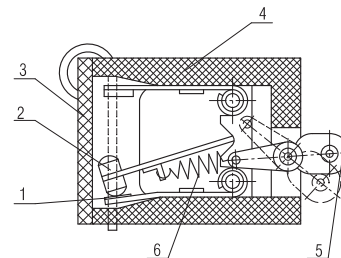
а) переменного тока:

1 - индикатор срабатывания защиты О; 2 - индикатор срабатывания защиты П; 3 - индикатор срабатывания защиты К (М); 4 - переключатель уставок по току защиты О; 5 - переключатель уставок по току защиты П (номинальный ток расцепителя); 6 - переключатель уставок по току защиты К; 7 - переключатель уставок по току защиты М; 8 - переключатель уставок задержек срабатывания защиты О; 9 - переключатель уставок задержек срабатывания защиты П (при 6Ip); 10 - переключатель характеристики защиты П; 11 - переключатель уставок задержек срабатывания и режима В защиты К; 12 - кнопка индикации причины отключения (П, К (М)); 13 - разъем "Тест".

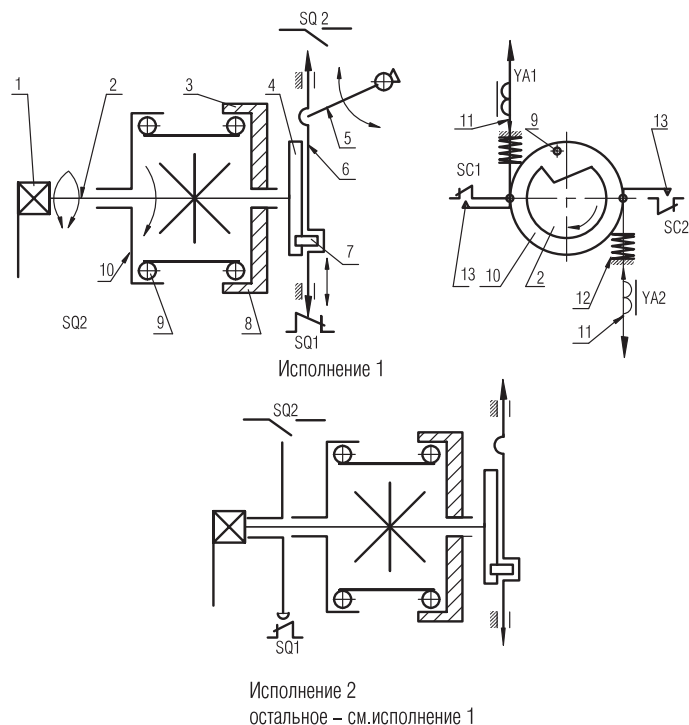
б) постоянного тока:

1 - Заглушка гнезд "Тест"; 2 - Ручка выбора уставки Ip; 3 - Ручка выбора уставки Тп, с; 4 - Ручка выбора уставки -Ik; 5 - Ручка выбора уставки Тк, с; 6 - Выключатель выдержки времени защиты от короткого замыкания; 7 - Выключатель защиты от перегрузки; 8 - Индикатор наличия питания. МРТ 7.1 отличается от МРТ 7 уставками времени срабатывания в зоне токов короткого замыкания поз 5: - 0,6;0,4; 0,2 с.

Рисунок 12 - Лицевая панель электронных блоков управления максимальных расцепителей



1 - контакт неподвижный; 2 - контакт подвижный; 3 - крышка; 4 - корпус; 5 - рычаг; 6 - пружина
Рисунок 13 - Контакт вспомогательной цепи



1- ручка; 2-валик; 3-кольцо неподвижное; 4-эксцентрик; 5- рукоятка;
6 - каретка; 7- ролик; 8- ролики стопорные; 9 - ролики ведущие;
10 - кольцо подвижное; 11 -якорь; 12 - пружина; 13- упоры.

Рисунок 14 - Схема привода кинематическая.

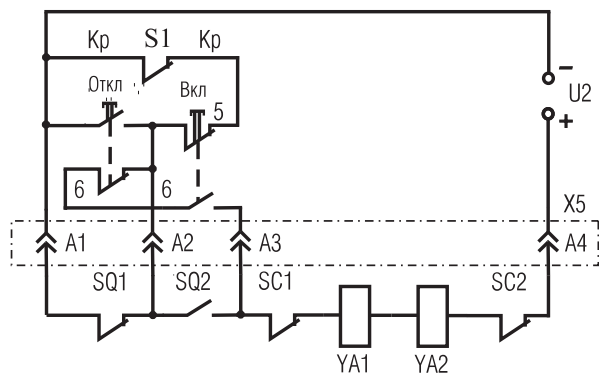


Рисунок 15 - Схема электрическая принципиальная привода постоянного тока

7.4 Включение выключателя выдвигного исполнения

7.4.1 Для установки выключателя в ячейку необходимо:

- открыть дверь ячейки;
- рукоятку выключателя отвести до упора в сторону метки "0";
- вставить выключатель шипами 13 в пазы направляющих и вручную вкатить выключатель настолько, чтобы отверстие находилось под винтом 14 (рисунок 40);
- надеть две съемные ручки 12;
- повернуть ручки 12 до упора в положение А, тем самым дослатъ выключатель до упора, при этом ось 16 должна зайти за скобы 15 укрепленные на направляющих;
- зафиксировать выключатель в рабочем положении. Для этого необходимо завернуть винты 14 в отверстия О1 и затянуть контргайки;
- снять съемные ручки;
- вставить вилку соединителя в розетку;
- закрыть дверь ячейки, при этом рукоятка на двери (в случае исполнения с ручным дистанционным приводом) должна находиться в положении "Отключено".

Включение выключателя с электромагнитным приводом производится также, как и выключателей стационарного исполнения.

Для включения выключателя с ручным дистанционным приводом необходимо рукоятку на двери ячейки перевести в положение "Включено", а при отключении - в положение "Отключено". Для включения выключателя после автоматического отключения, рукоятку следует вначале отвести в положение "Отключено" (взвести механизм), а затем в положение "Включено".

7.5 Перемещение выключателя из рабочего положения в положение разъединителя

7.5.1 Для перемещения выключателя из рабочего положения в положение разъединителя необходимо:

- отключить выключатель;
- открыть двери ячейки;
- вывернуть винты 14 из отверстий О1;
- вставить две съемные ручки 12 и повернуть их до упора в положение Б (расчленение), осуществив тем самым вывод выключателя из рабочего положения;
- зафиксировать выключатель в положении разъединителя. Для этого необходимо завернуть винты 14 в отверстия О2 и затянуть контргайки;
- снять съемные ручки.

7 ПОДГОТОВКА ВЫКЛЮЧАТЕЛЯ К РАБОТЕ

7.1 Перед включением выключателя проверить затяжку крепежа, служащего для подсоединения внешних проводников к главной цепи выключателя. Крутящие моменты затяжки крепежа для диаметра резьбы M12 - (40±2) Нм, M16 - (60±3) Нм, M20 - (90±4) Нм.

7.1.1 Убедившись в том, что монтаж выполнен правильно и технические данные выключателя и его дополнительных сборочных единиц соответствуют заказу, можно включить выключатель. До этого запрещается подача как рабочего, так и испытательного напряжения к зажимам выключателя. Включить выключатели с нулевым расцепителем можно только при наличии питания катушки РНН.

7.2 Включение выключателя стационарного исполнения без электромагнитного привода

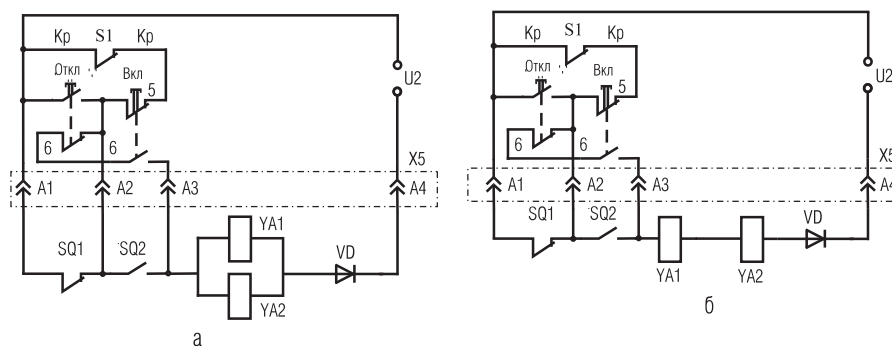
7.2.1 Для включения после того, как выключатель отключен вручную, нужно отвести рукоятку в сторону метки "I". Для включения выключателя после автоматического отключения необходимо сначала отвести рукоятку до упора в сторону метки "O" (взвести механизм), а затем - в сторону метки "I". Для отключения в ручную необходимо рукоятку отвести в сторону метки "O".

7.2.2 При включении и отключении выключателя вручную его рукоятка из одного коммутационного положения в другое должна перемещаться плавно за время не более 1 с.

7.3 Включение выключателя стационарного и выдвижного исполнений с электромагнитным приводом

7.3.1 Для включения выключателя с электромагнитным приводом достаточно нажать кнопочный выключатель "ВКЛ", а для отключения - "ОТКЛ".

7.3.2 При управлении выключателем с электромагнитным приводом вручную (только при отсутствии напряжения в цепи привода), необходимо рукоятку электромагнитного привода установить против метки "I" при включении выключателя, а при отключении - против метки "O". Ручное управление осуществляется при помощи гаечного ключа 7811-0025 ГОСТ 2839-80 или 7811-0125 ГОСТ 2841-80. После автоматического отключения, как и при управлении выключателем без электромагнитного привода, необходимо взвести механизм, для чего рукоятку вначале устанавливают в положение "O", а затем - в положение "I". При оперировании рукоятка поворачивается по часовой стрелке.



а) на 127 В; б) на 220 - 660 В

Рисунок 16 - Схема электрическая принципиальная привода переменного тока 50 Гц





Положение ручки электромагнитного привода	SQ1	SQ2
Отключено 		—
Включено 	—	

Рисунок 17 - Диаграмма работы путевых выключателей электромагнитного привода.

4.5. Работа выключателя

Включенный автоматический выключатель в нормальном режиме длительно проводит ток в защищаемой цепи. Если в защищаемой цепи хотя бы одного полюса ток достигает величины, равной или превышающей значения уставки по току срабатывания максимальных расцепителей тока в зоне токов перегрузки или короткого замыкания, срабатывает соответствующий максимальный расцепитель и выключатель отключает защищаемую цепь независимо от того, удерживается ли рукоятка выключателя во включенном положении или нет. Выключатель без максимальных расцепителей тока используется как рубильник с моментным размыканием и замыканием главных контактов.

5. РАЗМЕЩЕНИЕ И МОНТАЖ

5.1 Общие замечания

5.1.1 Сечения проводов и кабелей для присоединения к главной цепи выключателя должны выбираться из условий нагрева жилы до 65 °С, а шины до 70 °С с учетом допустимой нагрузки и температуры окружающего воздуха. Допустимые размеры присоединяемых шин и диаметры отверстий в кабельных наконечниках под жилу приведены на рисунках 8 - 11.

5.1.2 Металлические части распределительного устройства не должны располагаться к выключателю ближе, чем указано на рисунке 18.

5.1.3 Электрические соединения при монтаже выключателя должны осуществляться в соответствии со схемами (рисунки 19 - 36) в зависимости от исполнения выключателя.

Выводы неподвижных контактов главной цепи выключателя должны присоединяться со стороны источника напряжения, а подвижных - со стороны нагрузки.

Эксплуатация выключателей при присоединении выводов подвижных контактов со стороны источника напряжения не допускается. Маркировка выводов выключателя в соответствии со схемами (рисунки 19 - 28).

5.1.4 Монтаж выключателей должен производиться при отсутствии напряжения в главной цепи исполнительных сборочных единиц.

5.1.5 Выключатели стационарного исполнения должны устанавливаться на вертикальной плоскости выводами неподвижных контактов вверх, влево или вправо, а выдвижного исполнения - выводами неподвижных контактов вверх или влево.

5.2 Монтаж выключателей стационарного исполнения с передним присоединением

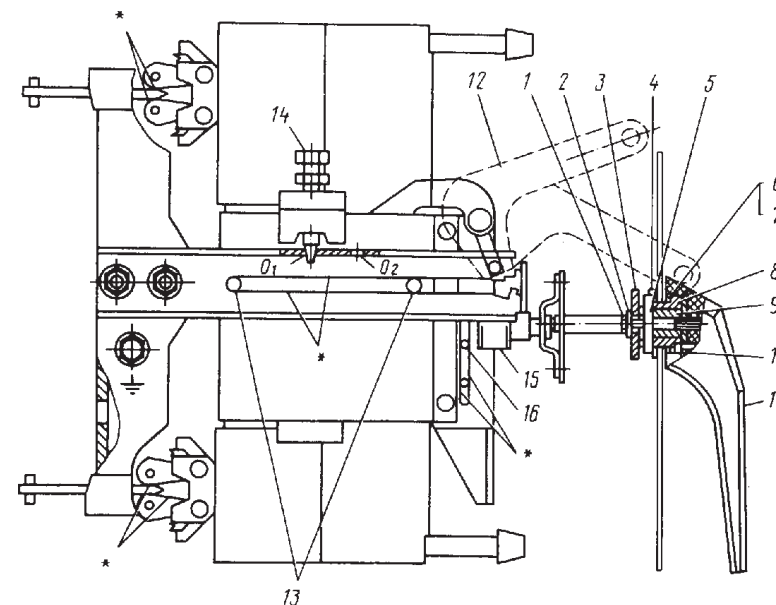
5.2.1 Конструкция, к которой крепится выключатель, должна быть выполнена так, чтобы при затяжке винтов, крепящих выключатель, пластмассовый корпус выключателя не подвергался напряжению изгиба.

В местах крепления выключателя между опорными поверхностями свободного приложенного корпуса выключателя и конструкцией, к которой крепится выключатель, допускается зазор не более 0,3 мм.

Зазор допускается выбирать за счет установки прокладок под опорную поверхность выключателя. При этом прокладки должны быть предохранены от выпадания.

5.2.2 Для установки и монтажа выключателя необходимо:

а) выполнить в конструкции, на которой крепится выключатель, отверстия согласно рисунку 37;



* - места смазки (остальное - см. текст).

Рисунок 40 - Выключатель в выдвижном исполнении

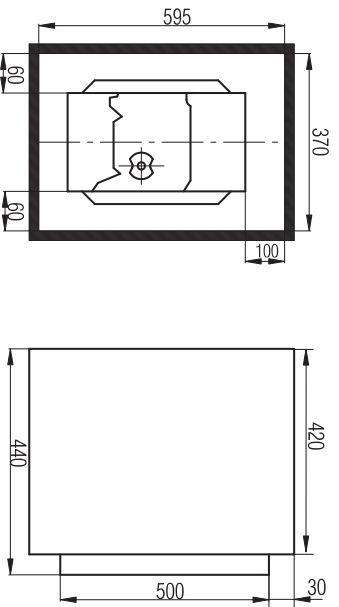
6 УКАЗАНИЯ МЕР БЕЗОПАСНОСТИ

6.1 При эксплуатации выключателей необходимо соблюдение требований, предусмотренных правилами по технике безопасности для электроустановок напряжением до 1000 В.

6.2 Выключатель должен быть заземлен. На электромагнитном приводе предусмотрен винт для заземления, который может быть установлен в любое из отверстий на панели привода, где указан знак заземления.

6.3 Не допускается эксплуатация выключателей:

- со снятыми или незакрепленными искрогасителем, БУПР или крышкой, закрывающей доступ к зажимам;
- со снятой или незакрепленной крышкой оболочки;
- без дугогасительных камер;
- на напряжение 660 В с передним присоединением внешних проводников без козырька над внешними проводниками, подходящими к выключателю со стороны неподвижных контактов;
- с задним присоединением внешних проводников без изоляционных пластин, закрывающих доступ к выводным шинам выключателя.

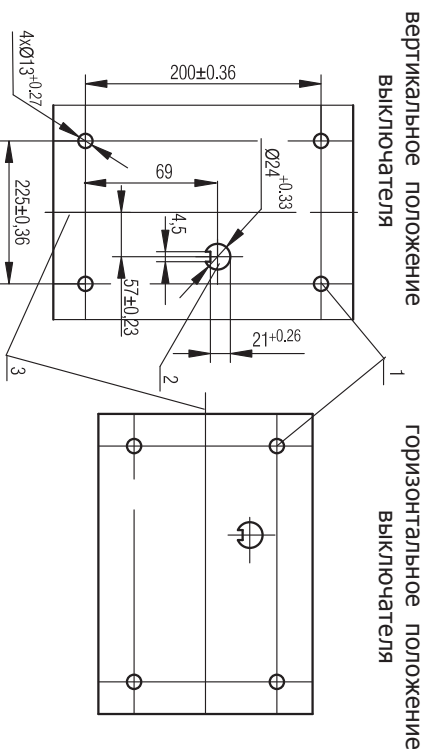


Параметры выключателя, встроеного в ячейку

Наименование параметра	переменный ток	постоянный ток
Номинальное напряжение, В	380	660
Предельно-допустимый окислительный ток, кА	25,0 35,7	55,0 26,2
		75

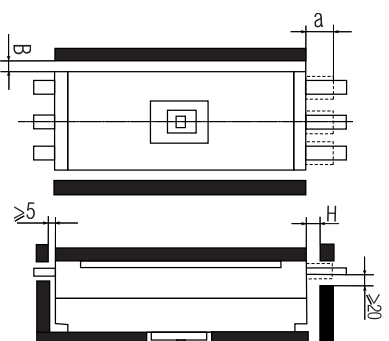
(в числителе указано значение ударного тока при коротком замыкании, в знаменателе - его действующее значение)

Рисунок 38 - Минимальные размеры ячейки, в которой может быть установлен выключатель АЗ790 выдвинутого исполнения

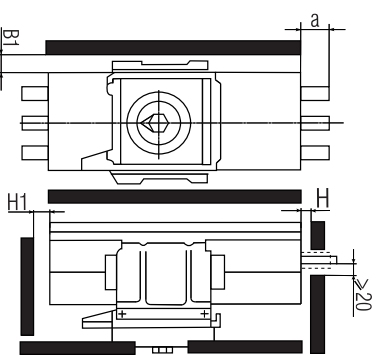


1 - отверстия для крепления панели; 2 - отверстие на двери для установки ручного дистанционного привода; 3 - вертикальная ось выключателя
Рисунок 39 - Отверстия в распределительном устройстве для крепления выключателей в выдвинутом исполнении и установки ручного дистанционного привода (вид спереди)

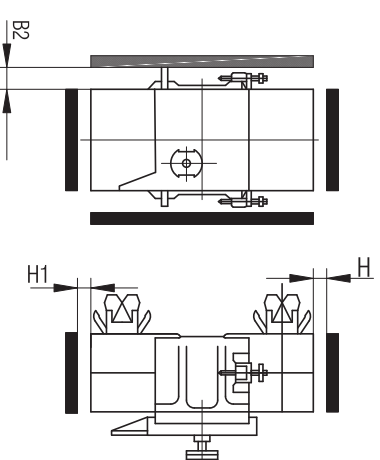
Выключатель стационарного исполнения



Выключатель стационарного исполнения с электромагнитным приводом



Выключатель выдвинутого исполнения с ручным дистанционным или электромагнитным приводом



Тип выключателя	В		В1		В2			Н		Н1		
	~380-*	~660	-440	~380	~66-0	-440	~380	~660	-440		~380	~66-0
АЗ790Б	40	50	40	40	50	60	60	60	60	60	70	70
АЗ790С	50	60	40	50	60	60	60	60	60	60	95	70

* - напряжение питания, В

а - изолировать шину на длине 300 мм.

Рисунок 18 - Минимальные расстояния от металлических частей распределительного устройства до выключателей, коммутирующих ток, указанные в таблицах 1 и 2.

б) отключить выключатель. Для этого рукоятку выключателя следует отвести в сторону метки "О", а при исполнении выключателя с электромагнитным приводом рукоятку электромагнитного привода повернуть по часовой стрелке до момента, когда стрелка на рукоятке электромагнитного привода установится против метки "О";

в) снять пламегаситель, БУПР или крышку, закрывающую доступ к зажимам. Для этого необходимо отвинтить по два винта, крепящих указанные сборочные единицы.

Примечание - Если выключатель постоянного тока с БУПР будет эксплуатироваться при питании электронного блока максимального расцепителя от стороннего источника напряжения (п. 8.3 б), то до установки выключателя необходимо отсоединить от его главной цепи проводники, идущие к соединителю блока управления максимального расцепителя Х4 (рисунки 20, 23), а после установки выключателя подсоединить их к стороннему источнику напряжения. При этом необходимо, чтобы положение планки блока гасящих резисторов соответствовало напряжению стороннего источника (рисунок 41);

г) установить и закрепить выключатель. Для крепления выключателя должны использоваться все отверстия, указанные на рисунках 1 и 2.

Крепление выключателя должно осуществляться четырьмя стальными винтами диаметром 10 мм. Под головку винта необходимо установить плоскую шайбу.

Крепеж должен быть плотно затянут и зафиксирован от самоотвинчивания посредством пружинных шайб или контргаек. Пружинную шайбу допускается устанавливать между головкой винта и плоской шайбой;

д) подсоединить внешние проводники к главной цепи выключателя. Шины, присоединяемые к выводам неподвижных контактов, необходимо заизолировать на длине 300 мм. Изоляция шин и разделка кабеля или проводов должны выполняться так, чтобы оголенный проводник не выходил за пределы оболочки выключателя.

Для присоединения внешних проводников следует отвинтить гайку с лицевой стороны выключателя, надеть на шпильку шину или кабельный наконечник и закрепить их, как указано на рис. 8;

е) установить козырек со стороны неподвижных контактов (см. рис. 1 и 2). Козырек крепится в пазах корпуса выключателя;

ж) установить пламегаситель, электронный блок управления максимальным расцепителем или крышку. Винты, крепящие указанные сборочные единицы, плотно затяните;

и) подсоединить внешние проводники к дополнительным сборочным единицам, как указано в п. 5.5.

При питании независимого расцепителя К1 от источника с номинальным напряжением в пределах от 220 до 440 В переменного тока источник питания присоединяется:

- к зажимам 4 и 5 (Х1 и Х2) при исполнении выключателя с зажимными колодками (рисунки 29а, 30а);

- к проводникам Жл и Кч* при исполнении выключателя без зажимных колодок (рисунки 29б, 30б);

- к зажимам 18 и 12 (А4 и Б5) при выдвижном исполнении выключателя.

5.5.4 При исполнении выключателей без зажимных колодок концы незадействованных проводников, выведенных из выключателя, необходимо надежно изолировать.

5.5.5 Зажимные колодки допускают присоединение внешних проводников сечением от 0,5 до 2,5 мм².

Разделка проводников должна осуществляться так, чтобы оголенная жила не выступала за пределы углублений зажимных колодок.

5.6 Монтаж выключателей в выдвижном исполнении

5.6.1 Для того, чтобы установить выключатель в выдвижном исполнении в ячейке распределительного устройства (рисунок 38), необходимо:

а) выполнить отверстия в распределительном устройстве, а в случае выключателя с ручным дистанционным приводом и на двери ячейки в соответствии с рисунком 39;

б) установить каркас в ячейку и произвести монтаж внешних проводников;

в) укрепить розетку соединителя, посредством которого осуществляется присоединение проводников к дополнительным сборочным единицам (розетка соединителя устанавливается по месту);

г) установить на двери ячейки ручной дистанционный привод, в случае выключателя с ручным дистанционным приводом;

д) вставить выключатель в ячейку распределительного устройства.

5.6.2 Ручной дистанционный привод монтируется на двери ячейки в следующей последовательности:

- с лицевой стороны двери (рисунок 40) установите втулку 8 с шайбами 7 и 6;

- наденьте на втулку стопорную шайбу 4 и завинтите гайку 5;

- вставьте во втулку валик 9. С лицевой стороны двери на валик насадите пластинку 10 и рукоятку 11, а с другой стороны валика 9 - поводок 3 и завинтите болт 1, предварительно установив стопорную шайбу 2;

- гайку 5 и болт 1 зафиксируйте.

5.4 Монтаж выключателя стационарного исполнения с комбинированным присоединением

5.4.1 Выключатели с комбинированным присоединением должны крепиться со стороны зажимов для заднего присоединения на изоляционную панель, а со стороны зажимов для переднего присоединения на металлическую конструкцию. Допускается установка выключателя на изоляционной панели.

5.4.2 Конструкция, на которой крепится выключатель, должна быть выполнена так, чтобы поверхность изоляционной панели, на которой устанавливаются зажимы для заднего присоединения и поверхность металлической конструкции, на которой крепится выключатель, были в одной плоскости. Несовпадение указанных поверхностей должно быть не более 0,5 мм.

5.4.3 Для установки на посадочной поверхности необходимо выполнить отверстия согласно рисунку 37, после чего выполнить операции, предусмотренные в п.п. 5.2 и 5.3. При установке выключатель сначала крепится посредством зажимов для заднего присоединения, а затем в соответствии с п. 5.2.2 г.

5.5 При соединении внешних проводников к дополнительным сборочным единицам.

5.5.1 Присоединение внешних проводников к дополнительным сборочным единицам должно производиться в соответствии со схемами, приведенными на рисунках 29 - 36.

5.5.2 На рисунках 29 - 36 кнопочный выключатель SB2 независимого расцепителя K1 показан с двойным разрывом цепи. Для всех типов выключателей, кроме выключателей АЗ793 постоянного тока, допускается применение кнопочных выключателей как с двойным, так и с одинарным разрывом цепи.

5.5.3 На рисунках 29, 30 показано три вывода независимого расцепителя K1 для присоединения источника питания с номинальным напряжением в пределах от 110 до 220 В переменного и постоянного тока или в пределах от 220 до 440 В переменного тока.

При питании независимого расцепителя K1 от источника с номинальным напряжением в пределах от 110 до 220 В постоянного и переменного тока, а также при питании независимого расцепителя K1 напряжением от емкости, источник питания присоединяется:

- к зажимам 4 и 6 (X1 и X2) при исполнении выключателя с зажимными колодками (см. рисунки 29а, 30а);
- к проводникам Жл и Кч при исполнении выключателя без зажимных колодок (см. рисунки 29б, 30б);
- к зажимам 19 и 18 (А5 и А4) при выдвижном исполнении выключателя.

5.3 Монтаж выключателя стационарного исполнения с задним присоединением

5.3.1 Выключатели с задним присоединением должны устанавливаться на изоляционной панели.

5.3.2 Для установки и монтажа выключателя необходимо:

а) выполнить в панели отверстия согласно рис. 37;

б) установить на панели зажимы. Зажимы на панели закрепляются не жестко, а с люфтом для того, чтобы при креплении выключателя его корпус не подвергался напряжению изгиба.

Для обеспечения заданного размера 2 ± 1 между шайбой 4 и изоляционной панелью 6 при установленном выключателе 7 (см. рис. 11), зажим устанавливается следующим образом:

- при свинченных гайках установите шпильку 5 так, чтобы поверхность В проточки Б была заподлицо с поверхностью Г изоляционной панели 6;

- удерживая шпильку 5 в указанном положении, навинтите гайку 3 до соприкосновения шайбы 4 с поверхностью А изоляционной панели 6, а затем на гайку 3 поставьте контргайку.

Для облегчения удержания шпильки 5 в заданном положении рекомендуется под противоположные ребра шпильки 5 в проточку Б вставлять пластины толщиной 2 мм. После установки шпильки 5 пластины должны быть изъяты;

в) произвести монтаж внешних проводников 2 главной цепи. Внешние проводники 2 крепятся к шпильке 5 гайками 1;

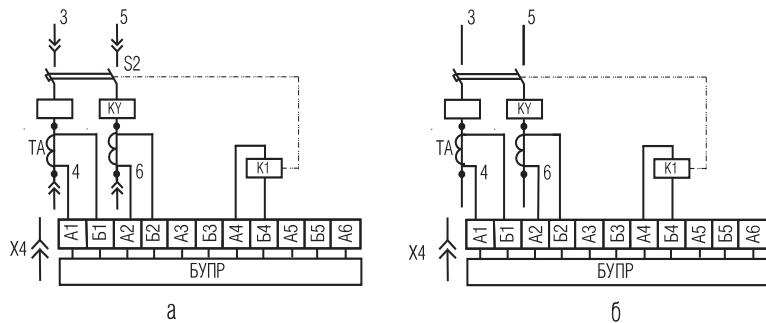
г) очистить от загрязнений контактные поверхности выводов с задней стороны выключателя;

д) выполнить операции по п.п. 5.2.2 б), в);

е) надеть на шпильки 5 выключатель 7 и плотно затянуть гайки 8;

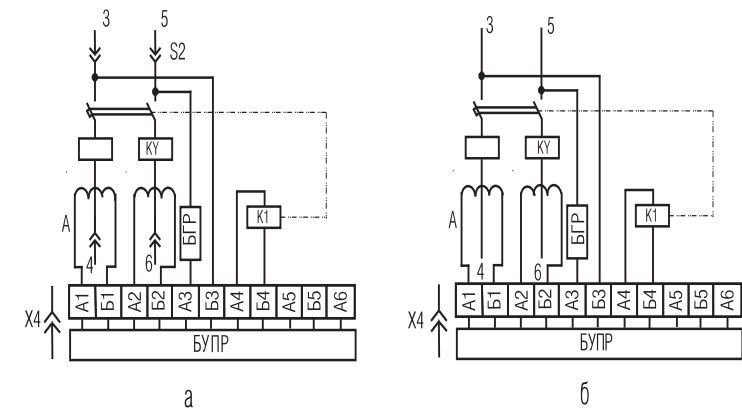
ж) установить на место изоляционные пластины 9, если они были вынуты при установке выключателя 7;

и) выполнить операции, оговоренные в п.п. 5.2.2 ж), и).



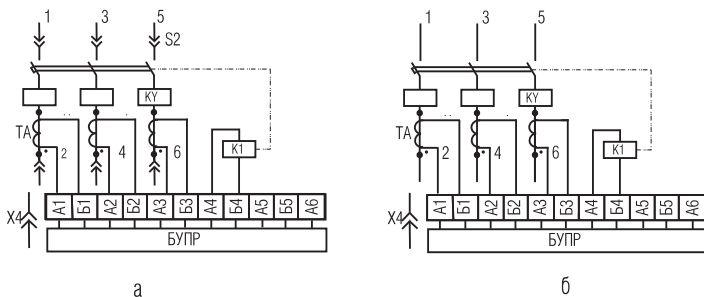
а - выдвижное исполнение; б - стационарное исполнение

Рисунок 19 - Схема электрическая принципиальная выключателя переменного тока А3793Б



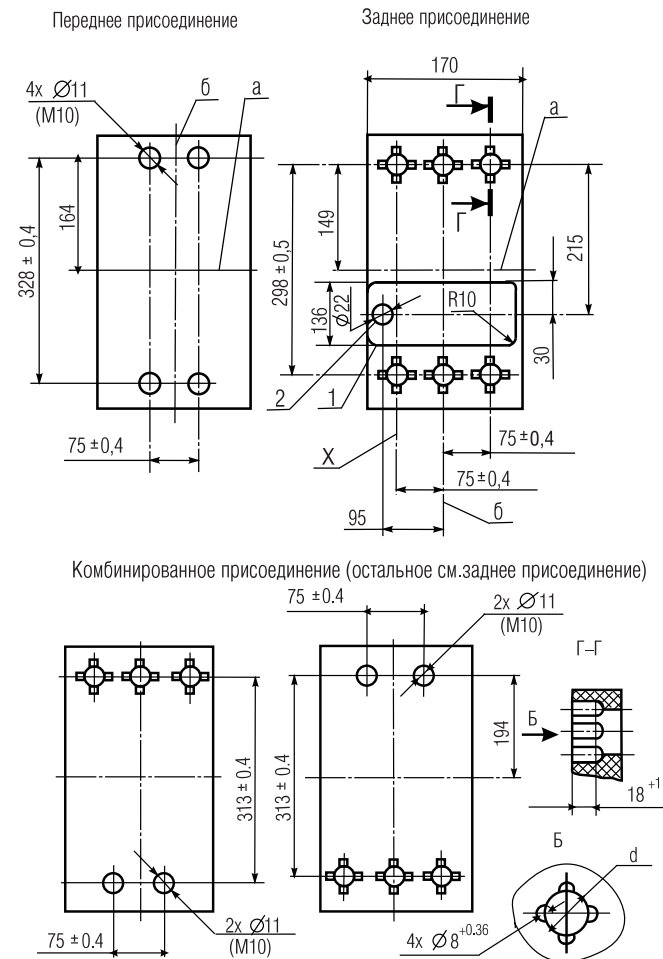
а - выдвижное исполнение; б - стационарное исполнение

Рисунок 20 - Схема электрическая принципиальная выключателя постоянного тока А3793Б



а - выдвижное исполнение; б - стационарное исполнение.

Рисунок 21 - Схема электрическая принципиальная выключателя А3794Б



Номинальный ток расцепителя, А	d
400	22 ^{+0.52}
630	26 ^{+0.52}

а - горизонтальная ось; б - вертикальная ось;
 1 - отверстие для вывода проводников от дополнительных сборочных единиц для исполнения выключателя с зажимными колодками;
 2 - отверстие для вывода проводников от дополнительных сборочных единиц для исполнения выключателя без зажимных колодок
 При двухполюсном исполнении выключателя отверстия на оси X не сверлить

Рисунок 37 - Отверстия в панели для установки выключателей (вид спереди)

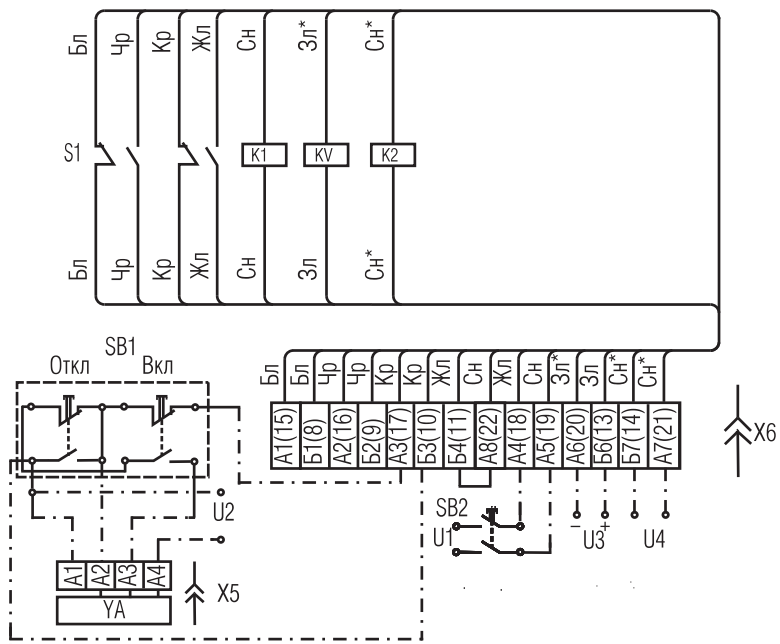
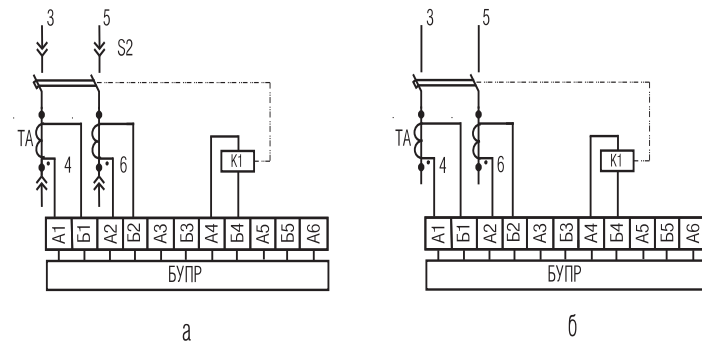
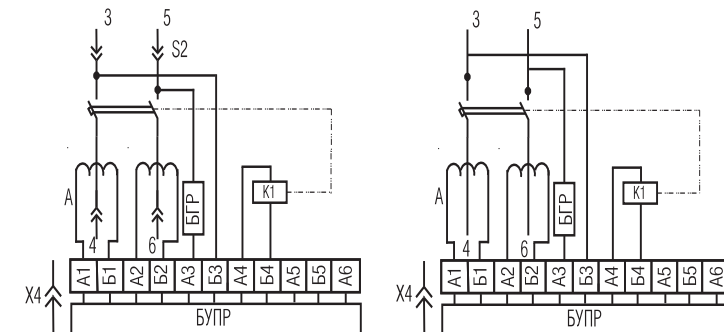


Рисунок 36 - Схема электрическая соединений дополнительных сборочных единиц выключателей выдвижного исполнения А3791Б, А3792Б



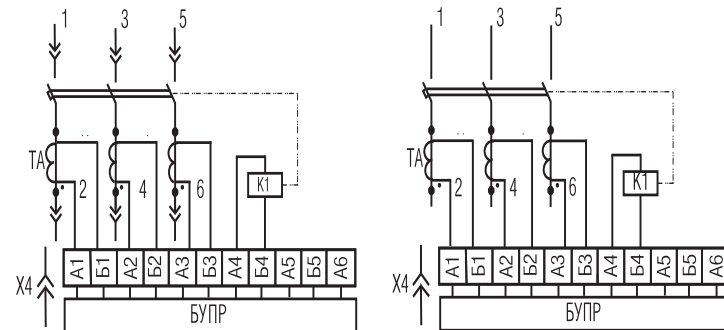
а - выдвижное исполнение; б - стационарное исполнение.

Рисунок 22 - Схема электрическая принципиальная выключателя переменного тока А3793С



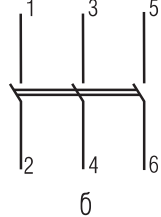
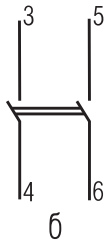
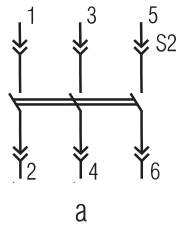
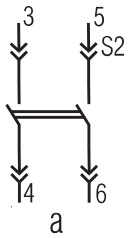
а - выдвижное исполнение; б - стационарное исполнение.

Рисунок 23 - Схема электрическая принципиальная выключателя постоянного тока А3793С



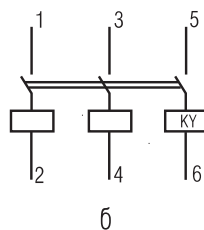
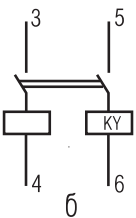
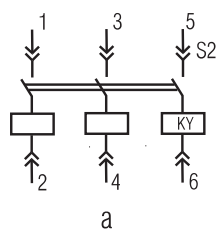
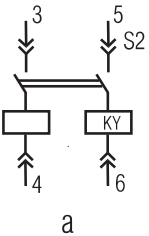
а - выдвижного исполнения; б - стационарного исполнения

Рисунок 24 - Схема электрическая принципиальная выключателя А3794С



а - выдвижное исполнение;
б - стационарное исполнение.
Рисунок 25 - Схема электрическая принципиальная выключателя А3797С

а - выдвижное исполнение;
б - стационарное исполнение.
Рисунок 26 - Схема электрическая принципиальная выключателя А3798С



а - выдвижное исполнение;
б - стационарное исполнение.
Рисунок 27 - Схема электрическая принципиальная выключателя А3791Б

а - выдвижного исполнения;
б - стационарного исполнения
Рисунок 28 - Схема электрическая принципиальная выключателя А3792Б

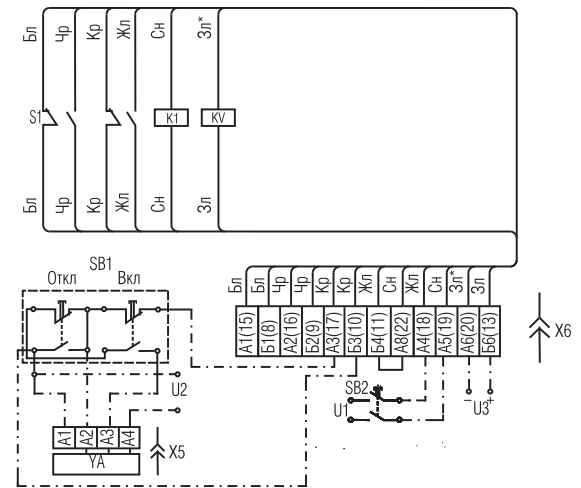
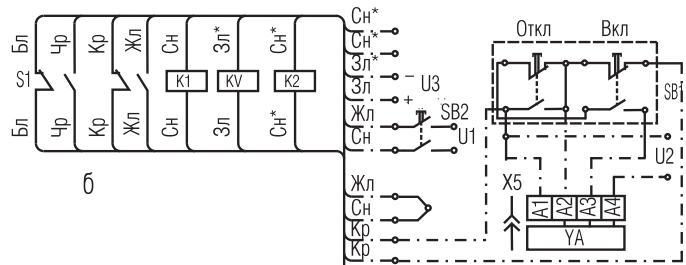
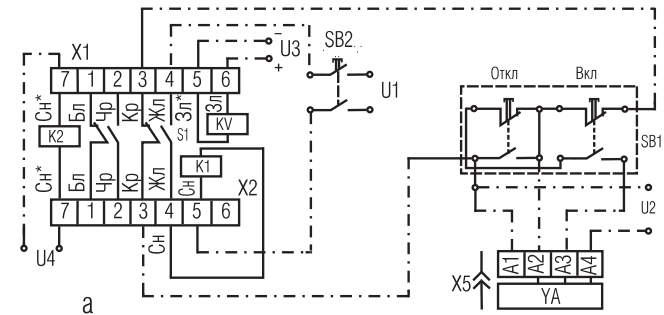
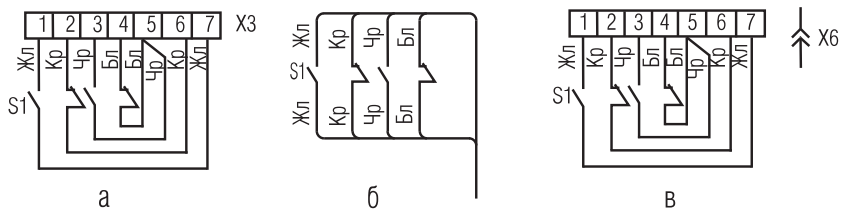


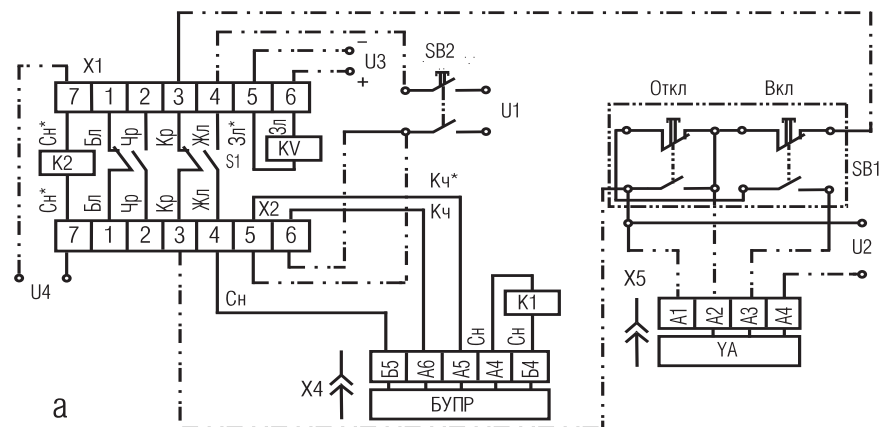
Рисунок 34 - Схема электрическая соединений дополнительных сборочных единиц выключателей выдвижного исполнения А3797С, А3798С



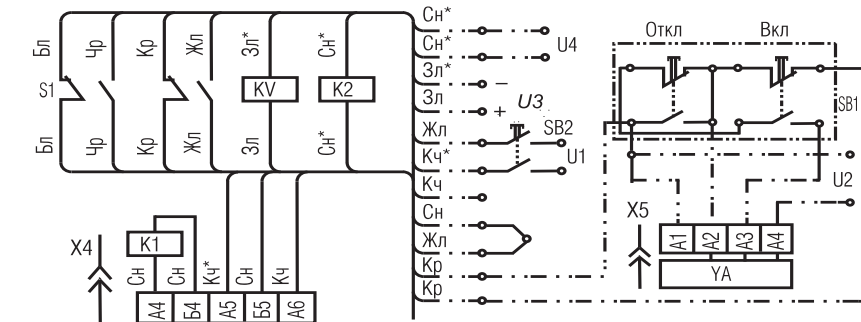
а - выключатели с зажимными колодками; б - выключатели без зажимных колодок.
Рисунок 35 - Схема электрическая соединений дополнительных сборочных единиц выключателей стационарного исполнения А3791Б, А3792Б



а - стационарного исполнения с зажимными колодками; б - стационарного исполнения без зажимных колодок; в - выдвижного исполнения
Рисунок 32 - Схема электрическая соединений дополнительных свободных контактов выключателей

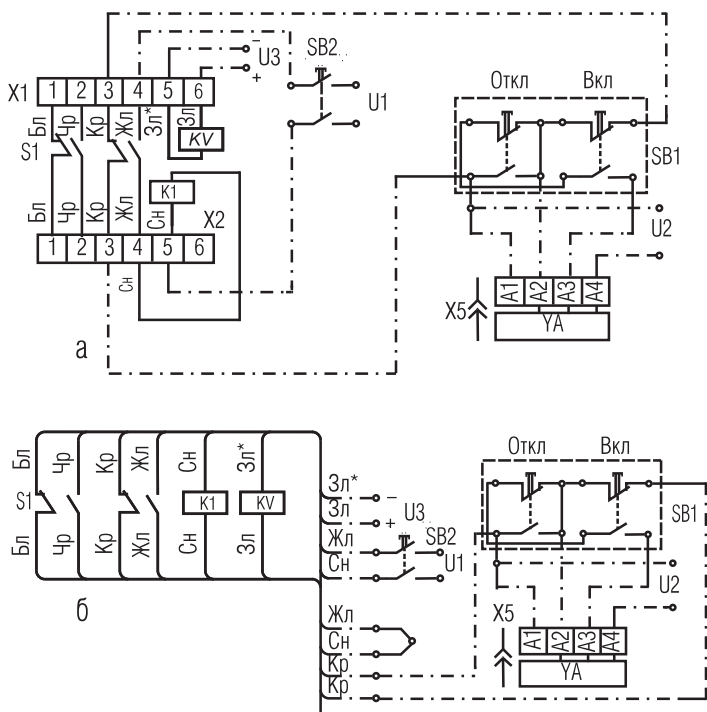


а

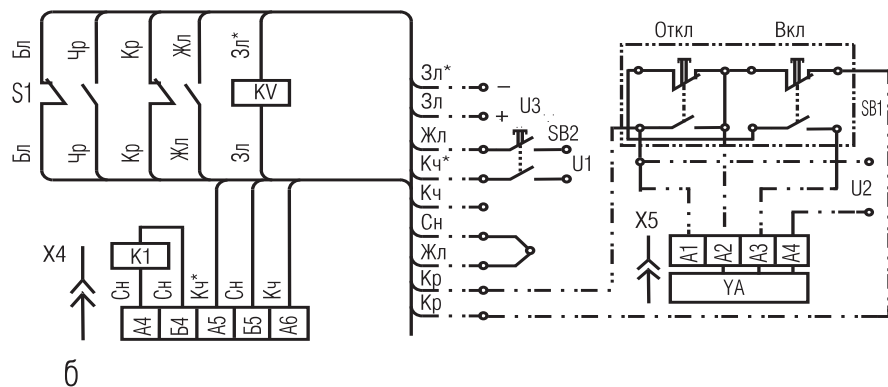
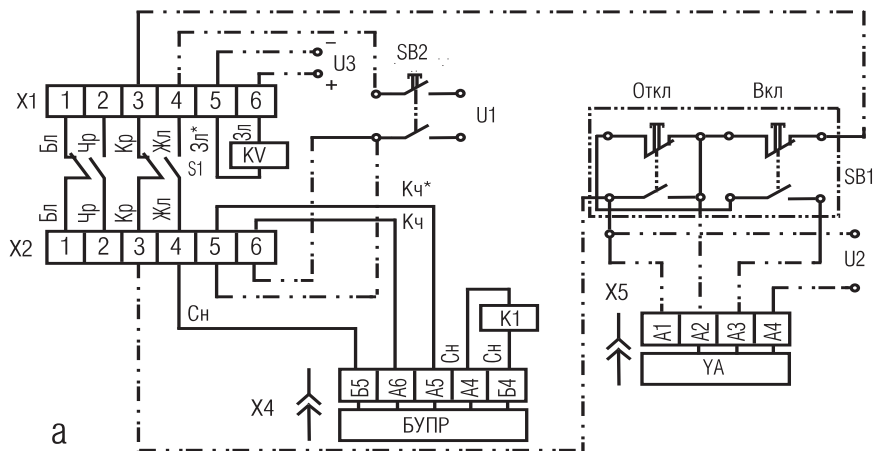


б

а - выключатели с зажимными колодками; б - выключатели без зажимных колодок.
Рисунок 29 - Схема электрическая соединений дополнительных сборочных единиц выключателей стационарного исполнения А3793Б, А3794Б

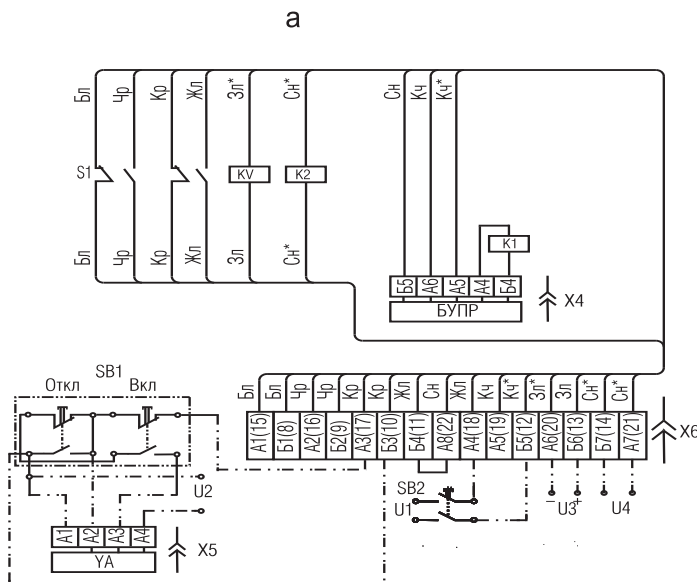
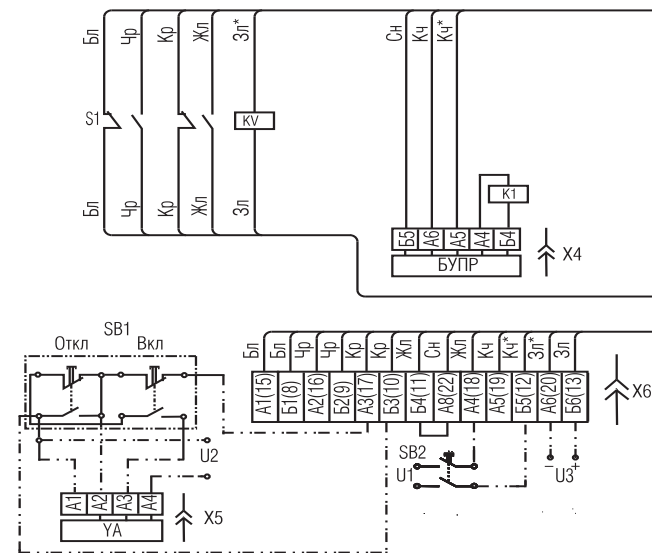


а - выключатели с зажимными колодками; б - выключатели без зажимных колодок
Рисунок 33 - Схема электрическая соединений дополнительных сборочных единиц выключателей стационарного исполнения А3797С, А3798С



а - выключатели с зажимными колодками; б - выключатели без зажимных колодок.

Рисунок 30 - Схема электрическая соединений дополнительных сборочных единиц выключателей стационарного исполнения АЗ793Б, АЗ794Б, АЗ793С, АЗ794С



б

а - выключателей АЗ793 Б и АЗ794Б ;
 б - выключателей АЗ793Б, АЗ794Б, АЗ793С и АЗ794С.
Рисунок 31 - Схема электрическая соединений дополнительных сборочных единиц выключателей выдвигного исполнения